

Etapa 1, 24-26 aprilie 2026**REGULAMENT PARTICULAR, Etapa 1 RKM
24-26 aprilie 2026, Circuitul Prejmer Raceway****1. AUTORITATEA SPORTIVĂ NAȚIONALĂ:**

FEDERAȚIA ROMÂNĂ DE KARTING (FRK), sediu social: 020954, București, Str. Vasile Conta, Nr. 16, camerele 414, 415, 426, sector 2 tel. 0752 075 022; Website: www.frk.com.ro; E-mail: office@frk.com.ro

2. ORGANIZATOR:

ACS Real Racing, avand CIS TL/A2/00061/2009, cu sediul în Sos. Tulcea Murighiol km. 3,5, Tulcea, jud. Tulcea, tel. 0725.278.464, email info@realracing.ro

3. STATUTUL CONCURSULUI:

Competita este nationala deschisa participarii internationale.

Concursul va consta in: antrenamente libere, antrenament oficial, antrenament calificativ cronometrat (Crono) si 4 manse de concurs (manse finale). Numarul maxim de participanti la categoria Promo este de 30 piloți, la Micro ROK este de 30 piloti, iar la Mini ROK este de 36 piloti. In cazul in care numarul de participanti la o categorie din celelalte (Junior ROK, Senior ROK, KZ2) va depasi 36 se vor organiza manse de calificare pentru acea categorie.

La finalul etapei, toate mansele de concurs vor puncta in clasamentul general.

Concursul se desfășoară cu respectarea prevederilor din:

- Regulamentul Sportiv RKM (RSK RKM)
- Regulamentul Sportiv Național de Karting al FRK (RSNK)
- Regulamentul Disciplinar al FRK (RD)
- Regulamentul Tehnic RKM (RT_RKM)
- Regulamentul Tehnic National al FRK (in completarea RT_RKM, unde este cazul)
- Codul Sportiv Internațional CIK-FIA (CSI)
- Prezentul Regulament Particular (RP)

4. DATA ȘI LOCUL DESFĂȘURĂRII:

24-26 aprilie 2026, CIRCUITUL PREJMER RACEWAY, str. Tineretului nr. 9, Lunca Calnicului 506165 Prejmer

5. DATE TEHNICE PISTĂ:

1250 m, sensul de parcurgere: in sensul acelor de ceasornic

6. POLIȚA DE ASIGURARE -Groupama –Nr. RCL 955173774**7. PANOUL OFICIAL DE AFIȘAJ**

- Electronic pe www.kartingmasters.com la secțiunea Panou.

8. ÎNSCRIERI:

- Înscrierea se va face online pe site-ul www.kartingmasters.com.
- Clasele admise: PROMO KM, MICRO ROK, MINI ROK, JUNIOR ROK, SENIOR ROK, KZ2
- Deschiderea înscrierilor – **29 martie 2026**
- Inchiderea înscrierilor cu taxa normala – **15 aprilie 2026**
- **NOTA: Data efectuării înscrierii este considerată data primirii banilor – în funcție de aceasta se va determina dacă este taxa normala sau majorata.**

• Taxe de înscriere:

Clasa	Taxa normala (achitata pana in 15.04.2026)	Taxa majorata (achitata intre 16.04.2026- 24.04.2026)
MICRO ROK, MINI ROK, JUNIOR ROK, SENIOR ROK, KZ2	1000 lei	1500 lei
Taxa inchiriat motor MICRO ROK, MINI ROK	1.500 lei	2250 lei
Taxa antrenament vineri	350 lei	525 lei
PROMO –inscriere, echipament tehnic, vineri-duminica	2800 lei	4200 lei

9. VALIDARI ADMINISTRATIVE:

Efectuate Online de catre organizator, vineri, 24 aprilie 2026, conform programului, pe baza informatiilor disponibile in momentul verificarii pe site-ul FRK la sectiunea cluburi si piloti / piloti / licente valide pentru 2026 ([Piloti - 2026 - Federatia Română de Karting](#)).

NOTA: Vor fi admisi in concurs doar pilotii care trec de validarile administrative si verificarile tehnice.

Pilotilor respinsi la validarile administrative sau la cele tehnice nu li se va returna taxa de inscriere si nici taxa de inchiriere motor daca este cazul.

Pilotii detinatori de licenta internationala sau licenta eliberata de alt ASN decat cel romanesc se vor prezenta cu documentele (licenta, permis start) la secretariatul competitiei vineri, 24 aprilie 2026, pana la ora 12.

Etapa 1, 24-26 aprilie 2026**10. VERIFICĂRI TEHNICE**

- In zona verificării tehnice, sambata, 24 aprilie 2026, conform programului
- Seriile materialului de concurs care sunt necesare pasaportului tehnic trebuie introduse online de catre concurent/pilot inainte de prezentarea la verificarea tehnica. In cazul in care informatiile necesare vor fi introduse de catre un reprezentant al organizatorului se va percepe o taxa suplimentara de 150 lei. Neplata ei atrage neacceptarea in concurs.

11. Comitetul de organizare

Director Organizatoric - Miron Ioana Codruța
Membri: - Popa Claudiu

12. ARBITRI

Presedinte CCS - TBA
Comisari Sportivi - TBA
Director Concurs - TBA
Director manșă - TBA
Cronometrare - FRK
Secretar - TBA
Sef Verif. Tehnica - TBA

13. BRIEFING

Prezență fizică, conform programului.

Instructiunile Directorului de Concurs vor fi cuprinse si intr-un document care va fi afisat pe panoul oficial de afisaj (www.kartingmasters.com la sectiunea Panou)

14. STARTUL

KZ2, PROMO KM – Start de pe loc

MICRO ROK, MINI ROK, JUNIOR ROK, SENIOR ROK – Start lansat

15. AFIȘAREA CLASAMENTELOR PROVIZORII

După terminarea manșelor de concurs pentru fiecare clasă, conform regulamentului competitiei si RSNK. Se vor afisa online pe www.kartingmasters.com – sectiunea rezultate.

16. TIMP PENTRU CONTESTAȚII

Termenele de depunere a protestelor, sub sancțiunea nulității, sunt:

- împotriva înscrierii unui concurent, pilot sau echipă, în maximum 15 minute după afișarea listelor cu sportivii pe clase și echipele participante;
- împotriva grilei de start sau a clasamentului unei manse, în maximum 15 minute după afișarea grilei sau a clasamentului mansei pentru clasa respectivă;

Etapa 1, 24-26 aprilie 2026

- Împotriva unei neregularități comise în timpul manșei sau neconformitate tehnică a unor piese sau părți ale kartului, în maximum 15 minute după terminarea manșei respective.
- Terminarea manșei este considerată momentul în care ultimul pilot aflat în cursă trece peste linia de sosire așezat la volanul kartului său.
- Împotriva clasamentului final al unei etape, în maximum 30 minute după afișarea rezultatelor provizorii la fiecare clasă.
- Împotriva unei decizii (excepție făcând deciziile incontestabile) a CCS trebuie depusă o intenție de contestație în termen de maximum 30 de minute de la afișare.

17. AFIȘAREA CLASAMENTELOR DEFINITIVE

Dupa expirarea termenelor pentru contestatii/protoste si judecarea acestora. In situatiile care pot modifica podiumul unei clase, festivitatea de premiere se amana pana cand se ajunge la o decizie finala (inclusiv caile de atac) – valabil doar pentru clasa respectiva.

18. PREMII:

Cupe si premii pentru locurile 1, 2 si 3 de la fiecare clasa constituita (minimum 5 piloti la start). Premiile nu se vor atribui subclaselor.

Organizatorul va acorda cupe subclaselor Lady (piloti fete), Mini under 10 (vor fi inclusi doar pilotii care nu au inca 10 ani impliniti pe data de 24 aprilie 2026), +35 (vor fi inclusi doar pilotii care au varsta de cel putin 35 de ani pe data de 24 aprilie 2026) dupa cum urmeaza: daca sunt maximum 4 piloti se va premia doar locul 1, iar daca sunt minimum 5 piloti se vor premia primii 3.

In cadrul Romanian Karting Masters, la finalul campionatului, se va acorda premiul Fair Play pilotului care va reusi sa parcurga toate etapele din 2026 fara a primi avertismente, amenzi, penalizari de orice fel din partea oficialilor FRK sau a organizatorilor.

Regulamentul este simplu: toti pilotii vor intra in concurs indiferent de clasa (toate mai putin promo). Ei trebuie sa participe la toate etapele RKM2026, sa aiba grija sa nu fie penalizati in vreun fel in decursul RKM2026, iar la final se va considera numarul de puncte al fiecaruia in functie de care se va stabili clasamentul final. In caz de egalitate se vor considera urmatoarele criterii: 1. numarul de victorii de etapa, numarul de pole position (CRONO), numarul locurilor 2, 3, 4 etc. In cazul in care egalitatea este perfecta, se va efectua o tragere la sorti.

19. FESTIVITATEA DE PREMIERE

Conform programului competitiei. Prezența piloților și a echipelor premiate este obligatorie. Pe podiumul de premiere, în mod obligatoriu, se vor prezenta numai piloții ocupanti ai locurilor 1, 2, 3 din clasamentul etapei, echipați în combinezonul de concurs încheiat și cu casca în mână. Neprezentarea în echipamentul descris mai sus se sancționează cu o amendă în valoare de 200 lei.

Etapa 1, 24-26 aprilie 2026**20. PROGRAMUL COMPETITIEI:**

In conformitate cu „Programul etapei” mentionat pe site-ul www.kartingmasters.com

21. ANVELOPE:

KZ2: Se vor utiliza anvelope LEVANTO de pista uscata (slick) fata 10x4.50-5, spate 11x7.10-5; anvelope LEVANTO de pista umeda (wet) fata 10x4.20-5, spate 11x6.00-5
Celelalte categorii vor folosi anvelopele precizate in regulamentul tehnic RKM

Numarul maxim de anvelope care pot fi folosite in concurs sunt:

- 1 set slick + 1 set rain pt categoriile MINI ROK / MICRO ROK
- 1,5 set slick + 1,5 set rain pentru categoriile JUNIOR ROK / SENIOR ROK si KZ2.

Anvelopele de concurs (SLICK) vor fi achizitionate de la magazinul Racing Expert care va avea stand in paddock. Magazinul va elibera un voucher in baza caruia mecanicul va primi anvelopele in parcul de asistenta-plecare dupa cum urmeaza:

- Anvelopele SLICK pentru concurs (toate clasele) vor fi inregistrate imediat inainte de antrenamentele calificative (crono) daca acestea vor fi folosite in Crono. In cazul in care pilotul decide sa foloseasca anvelopele WET in Crono, anvelopele SLICK vor fi preluate si inregistrate/scanate inainte de intrarea in care vor fi folosite. Este interzisa iesirea cu anvelopele SLICK altfel decat montate pe kart.
- Anvelopele SLICK vor fi montate pe jante si pe kart, apoi vor fi inregistrate/scanate de un comisar tehnic.

Anvelopele de concurs (WET) pentru concurs (toate clasele) vor fi inregistrate/scanate la verificarile tehnice.

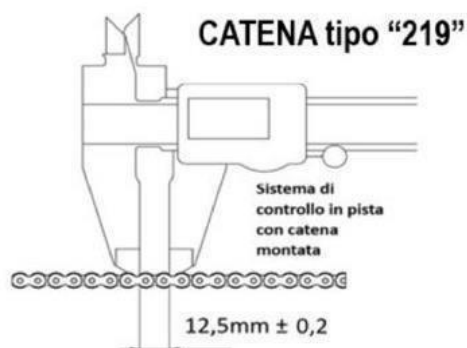
Dupa iesirea din pista, anvelopele de concurs trebuie predate/lasate in parcul inchis. Acestea vor fi preluate din parcul de asistenta plecare la urmatoarea mansa, verificarile ulterioare ale acestora efectuandu-se conform regulamentelor in vigoare.

NOTA: pentru manevrarea intregului set de anvelope va rugam ca acestea sa fie legate/prinse la predare.

Etapa 1, 24-26 aprilie 2026

22. NOTE IMPORTANTE

- A. Antrenamentele libere de vineri se desfășoară pe răspunderea exclusivă a concurenților și piloților.
- B. Benzina pentru concurs:
- Oscar Fortis 95+ – achiziționată de la benzinăria Ro, pompa 1, Str. Brașovului 162H, 710380 Prejmer (https://maps.app.goo.gl/QVqCSDdqVcupG7GQ8?g_st=ic)
 - Clasele Micro ROK și Mini ROK vor merge obligatoriu cu amestec de 4%, ulei ENI.
- C. Pentru a aduce un plus de transparență, tuturor piloților înscrși la categoriile Micro ROK și Mini ROK li se vor pune la dispoziție de către organizator câte un set tehnic sigilat compus din motor+carburator+toba+filtru de aer:
- Pentru clasa Micro ROK, Raportul de transmisie este Z11 / coroana 82, iar pentru Mini ROK, Raport de transmisie: Z11 / coroana 82, 83, 84.
Pentru toate categoriile Rok, este permisă exclusiv utilizarea pinionului și a coroanei pentru lanțuri de tip „219”.



Coroana care trebuie utilizată este de marcă liberă, pas 219, iar profilul coroanei trebuie să fie conform cu cel din desen.



Etapa 1, 24-26 aprilie 2026

- b. Seturile vor fi preluate sambata dimineata (in urma tragerii la sorti) de la Vortex Romania. La finalul fiecărei manse (de antrenament sau de concurs sau calificari), setul motor va fi lasat in parcul inchis (fie demontat de pe kart si inmanat reprezentantilor Vortex Romania, fie lasat montat pe kart si kartul lasat in parcul inchis). La finalul zilei de sambata, dupa ce setul motor a fost curatat, setul tehnic va trebui predat in aceeasi stare in care a fost preluat (inlcusiv sigilii intacte) catre Vortex Romania, conform programului de predare.
- c. Pentru ziua de duminica, seturile vor fi preluate (dupa tragere la soriti) de la Vortex Romania. La finalul fiecărei manse (de antrenament sau de concurs sau calificari), setul motor va fi lasat in parcul inchis (fie demontat de pe kart si inmanat reprezentantilor Vortex Romania, fie lasat montat pe kart si kartul lasat in parcul inchis). La finalul zilei de duminica, dupa ce setul motor a fost curatat, setul tehnic va trebui predat in aceeasi stare in care a fost preluat (inlcusiv sigilii intacte) catre Vortex Romania, conform programului de predare.
- d. Un reprezentant al Vortex Romania va verifica starea echipamentului la inapoierea echipamentului (atat sambata, cat si duminica). In caz de spargeri, rupturi, piese lipsa sau orice alte stricaciuni produse echipamentului tehnic, altele decat uzura normala in cadrul unei manse, costurile remedierii vor fi achitate de concurentul in cauza in baza unui raport tehnic emis de Vortex Romania. Achitarea acestor costuri trebuie efectuata pana la inceputul urmatoarei manse in care respectivul pilot este programat sa ia startul. In caz contrar, respectiv, concurentul in cauza refuza achitarea costurilor, pilotului nu ii va fi permis startul in orice mansa ulterioara (de concurs sau de antrenament) pana la achitarea costurilor. De asemenea, in cazul unor restante de la etapele trecute, organizatorul nu va permite inscrierea in concurs a niciunui pilot de la concurentul cu astfel de restante. Nu este permisa nicio interventie / niciun reglaj asupra setului tehnic.
- e. Anexa 1 – Ghid utilizare kit tehnic Micro Rok, Mini Rok
- D. Categoria Promo KM – aceasta se va desfasura cu echipament tehnic pus la dispozitie de catre organizator.
- E. In Mansele de Concurs 3 si 4 (FINALELE 3 si 4), in turul de formare se va pleca din zona de start/sosire. La semnalul comisarului din pregrila, pilotii si mecanicii impreuna cu karturile aflate pe carucioare se vor deplasa pe pista catre zona de start/sosire unde karturile vor fi asezate pe pista. Se vor aplica regulile valabile in Pregrila.
- F. Delegații cluburilor sportive sunt rugati sa aduca la cunoștința membrilor (concurenților, piloților, mecanicilor etc) lor, că:

Etapa 1, 24-26 aprilie 2026

- Corturile participantilor se vor instala în paddock pe baza unei rezervări și doar în baza unei confirmări scrise din partea organizatorului
- Din motive de siguranță este obligatoriu pentru fiecare cort instalat în paddock să fie dotat cu extingtor
- În Paddock este interzisă pornirea motorului (de kart) – amenda 500 lei.
- Fumatul în zonele restricționate regulamentar este strict interzis – amendă 500 lei
- Fumatul în zona paddock este permis numai în spațiile strict amenajate.
- Este strict interzis focul deschis în zona paddock-ului: grătare cu cărbuni, lampă de benzină pentru ars tobe, etc. – amendă 500 lei
- Fiecare participant la concurs este rugat să păstreze curățenia și integritatea dotărilor circuitului
- Abaterile vor fi sancționate de către organizator. Nerespectarea indicațiilor organizatorului vor fi sancționate cu amenda de 500 lei