



ROK SVR 2026



**TROFEO DI MARCA ROK CUP 2026
ROK CUP TROPHY 2026
TROPHEE ROK CUP 2026**

**SCHEDA D'IDENTIFICAZIONE MOTORE ROK SVR 2026
ROK SVR 2026 ENGINE IDENTIFICATION SHEET
FICHE D'IDENTIFICATION MOTEUR ROK SVR 2026**

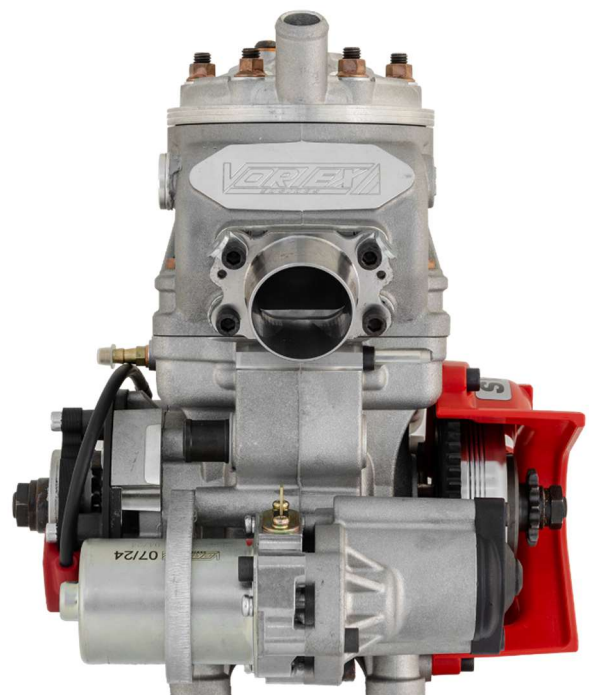
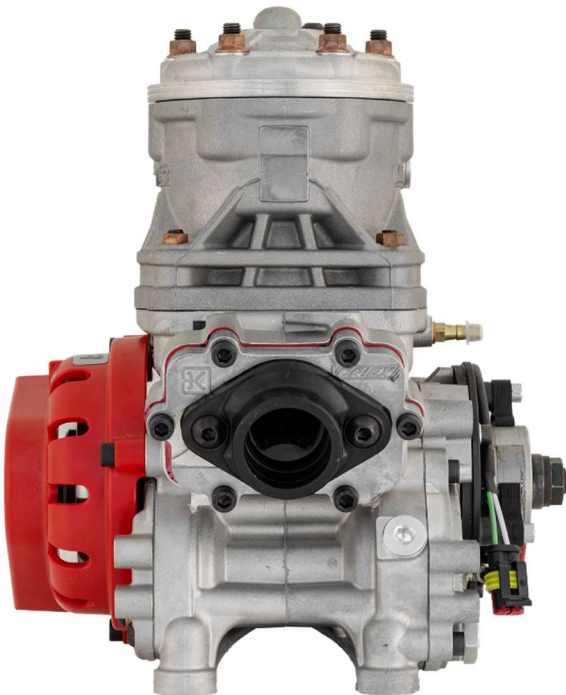
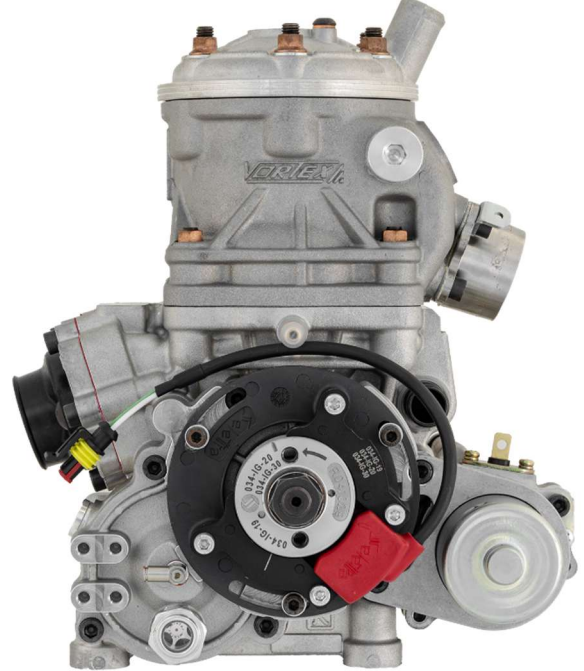
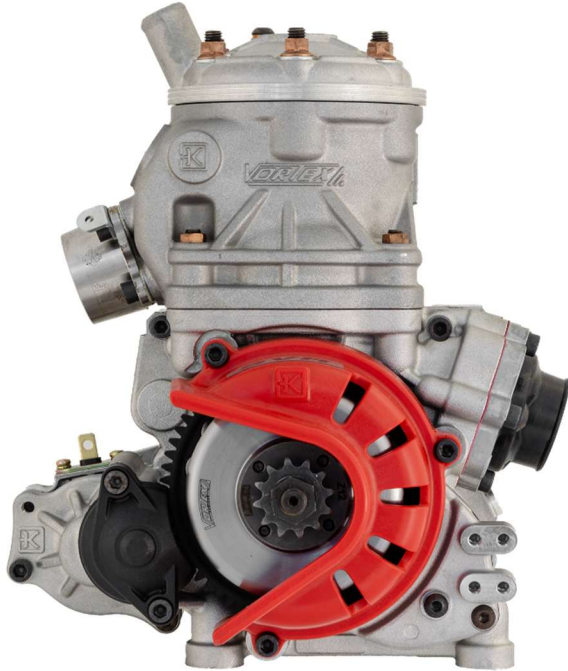
Approvata da ACI Sport in data 20/01/2026
Approved by ACI Sport on 20/01/2026
Approuvée par ACI Sport le 20/01/2026

**CRONOLOGIA AGGIORNAMENTI
UPDATES TIMELINE
HISTORIQUE DES MISES A' JOUR**

AGGIORNAMENTO UPDATED MIS A' JOUR	DATA APPROVAZIONE DATE OF APPROVAL DATE D'APPROBATION	PAGINA PAGE PAGE

SCHEDA D'IDENTIFICAZIONE
IDENTIFICATION SHEET
FICHE D'IDENTIFICATION

La presente scheda di identificazione riproduce descrizioni, illustrazioni e dimensioni del motore **ROK SVR**
 This Identification Sheet reproduces descriptions, illustrations and dimensions of the **ROK SVR** engine.
 La présente Fiche technique reproduit descriptions, illustrations et dimensions du moteur **ROK SVR**.



ATTENTION

TUTTI LE PARTI DEL MOTORE DEVONO ESSERE ORIGINALI VORTEX ROK.

Né il motore né gli accessori possono essere in alcun modo modificati, per modifica si intende qualsiasi cambiamento di forma, contenuto o funzione, che rappresenti una condizione di differenza da quanto originariamente costruito (prodotto ed assemblato), inclusa l'aggiunta e/o l'asportazione di materiale. Tutte le misure dimensionali nei disegni tecnici si intendono in mm.

ALL THE ENGINE PARTS MUST BE ORIGINAL BY VORTEX ROK.

Neither engines nor accessories can be modified. By this we mean any shape, content or function changes which may differ from what originally produced (manufactured and assembled). Furthermore this includes any addition and /or removal of material.

All dimensions in the technical drawings are in mm.

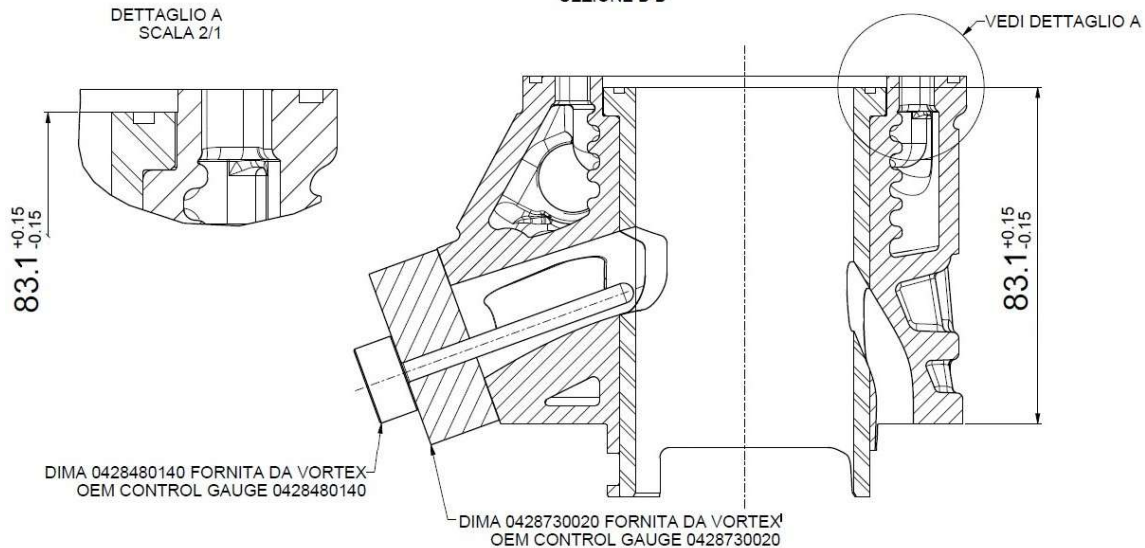
TOUTES LES PARTIES DU MOTEUR DOIVENT ETRE ORIGINALES VORTEX ROK.

Ni le moteur ni les accessoires peuvent être modifiés, qu'il s'agisse d'un changement de forme, de contenu ou de fonctionnement, représentant une condition de différence par rapport à sa construction d'origine (produit et assemblé), ci-inclus aussi l'addition et/ou l'enlèvement de matériaux. Toutes les cotes dans les dessins techniques sont en mm.

INFORMAZIONI DI BASE E CARATTERISTICHE TECNICHE TECHNICAL INFORMATION AND CHARACTERISTICS INFORMATION DE BASE ET CARACTÉRISTIQUES TECHNIQUES	
ALESAGGIO ORIGINALE – ORIGINAL BORE - ALESAGE D'ORIGINE	54.13 mm
ALESAGGIO MASSIMO – MAX ALLOWED BORE - ALESAGE MAXIMUM	54.29 mm
CORSA – STROKE - COURSE	54 +/- 0.1 mm
CILINDRATA ORIGINALE - ORIGINAL DISPLACEMENT - CAPACITE' D'ORIGINE	124.27 cm ³
INTERASSE BIELLA - CONROD C-TO-C DISTANCE - ENTRAXE DE LE BIELLE	102 +/- 0.2 mm
PESO DELLA BIELLA - WEIGHT OF THE CONROD - POID DE LA BIELLE	126g +/- 5g
PESO DELLE MASSETTE DEL CONSTRALBERO WEIGHT OF COUNTERWEIGHTS POIDS DE CHAPES DE L'ARBRE D'EQUILIBRAGE	212g +/- 10g
PARAMETRI DELLA DISTRIBUZIONE PARAMETERS OF THE DISTRIBUTION PARAMÈTRES DE LA DISTRIBUTION	
SCARICO - EXHAUST PORT - ECHAPPEMENT	179° MAX
BOOSTER	169° MAX
TRAVASI PRINCIPALI - MAIN TRANSFER - TRANSFERES PRINCIPAL	127.5 ±1.5°
TRAVASI SECONDARI - SECONDARY TRANSFER - TRANSFERES SECONDAIRES	125±1.5°

ATTENTION	<u>TUTTI LE PARTI DEL MOTORE DEVONO ESSERE ORIGINALI VORTEX ROK.</u>
	Né il motore né gli accessori possono essere in alcun modo modificati, per modifica si intende qualsiasi cambiamento di forma, contenuto o funzione, che rappresenti una condizione di differenza da quanto originariamente costruito (prodotto ed assemblato), inclusa l'aggiunta e/o l'asportazione di materiale. Tutte le misure dimensionali nei disegni tecnici si intendono in mm.
	<u>ALL THE ENGINE PARTS MUST BE ORIGINAL BY VORTEX ROK.</u>
	Neither engines nor accessories can be modified. By this we mean any shape, content or function changes which may differ from what originally produced (manufactured and assembled). Furthermore this includes any addition and /or removal of material.
	<u>TOUTES LES PARTIES DU MOTEUR DOIVENT ÊTRE ORIGINALES VORTEX ROK.</u>
	Ni le moteur ni les accessoires peuvent être modifiés, qu'il s'agisse d'un changement de forme, de contenu ou de fonctionnement, représentant une condition de différence par rapport à sa construction d'origine (produit et assemblé), ci-inclus aussi l'addition et/ou l'enlèvement de matériaux. Toutes les cotes dans les dessins techniques sont en mm.

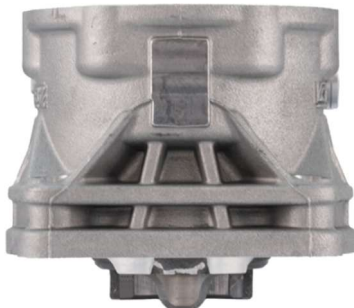
**SEZIONE DEL CILINDRO CON CANNA IN GHISA
CYLINDER SECTION WITH CAST IRON LINER
COUPE PAR SECTION DU CYLINDRE AVEC CHEMISE EN FONTE**



E' obbligatorio l'uso di almeno una guarnizione tra cilindro e basamento motore.

It is mandatory to use at least one gasket between the cylinder and the engine crankcase

Il est obligatoire d'utiliser au moins un joint entre le cylindre et le carter moteur



ATTENTION

TUTTI LE PARTI DEL MOTORE DEVONO ESSERE ORIGINALI VORTEX ROK.

Né il motore né gli accessori possono essere in alcun modo modificati, per modifica si intende qualsiasi cambiamento di forma, contenuto o funzione, che rappresenti una condizione di differenza da quanto originariamente costruito (prodotto ed assemblato), inclusa l'aggiunta e/o l'asportazione di materiale. Tutte le misure dimensionali nei disegni tecnici si intendono in mm.

ALL THE ENGINE PARTS MUST BE ORIGINAL BY VORTEX ROK.

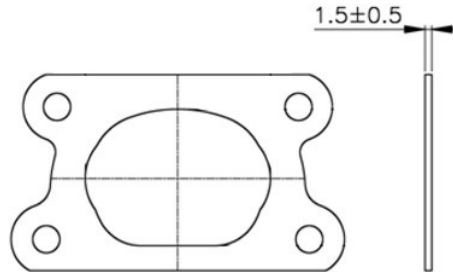
Neither engines nor accessories can be modified. By this we mean any shape, content or function changes which may differ from what originally produced (manufactured and assembled). Furthermore this includes any addition and /or removal of material.

All dimensions in the technical drawings are in mm.

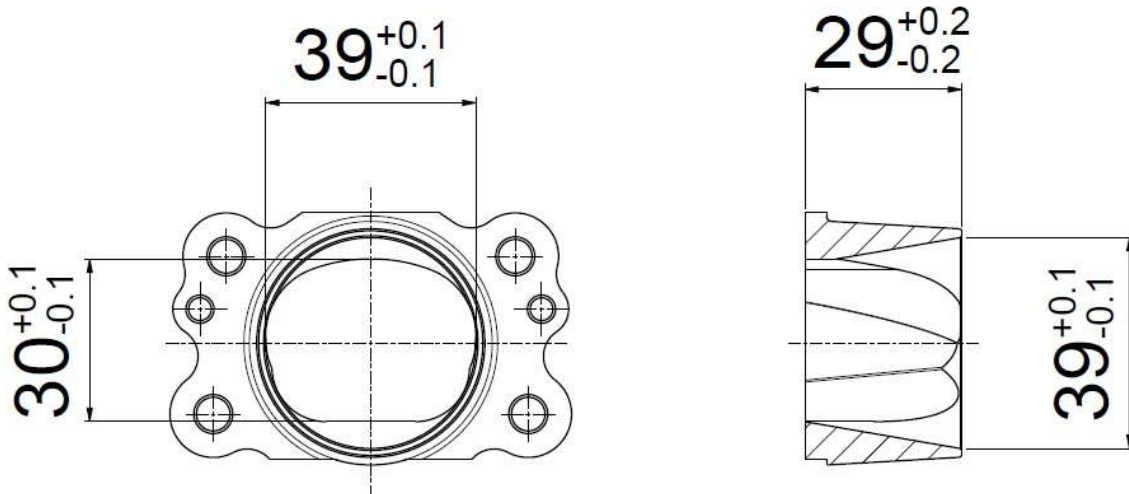
TOUTES LES PARTIES DU MOTEUR DOIVENT ETRE ORIGINALES VORTEX ROK.

Ni le moteur ni les accessoires peuvent être modifiés, qu'il s'agisse d'un changement de forme, de contenu ou de fonctionnement, représentant une condition de différence par rapport à sa construction d'origine (produit et assemblé), ci-inclus aussi l'addition et/ou l'enlèvement de matériaux. Toutes les cotes dans les dessins techniques sont en mm.

**GUARNIZIONE SCARICO
EXHAUST GASKET
JOINT D'ENCHAPPAMENT**



**COLLETTORE DI SCARICO
MANIFOLD SPACER
COLLECTEUR ECHAPPEMENT**



ATTENTION

TUTTI LE PARTI DEL MOTORE DEVONO ESSERE ORIGINALI VORTEX ROK.

Né il motore né gli accessori possono essere in alcun modo modificati, per modifica si intende qualsiasi cambiamento di forma, contenuto o funzione, che rappresenti una condizione di differenza da quanto originariamente costruito (prodotto ed assemblato), inclusa l'aggiunta e/o l'asportazione di materiale. Tutte le misure dimensionali nei disegni tecnici si intendono in mm.

ALL THE ENGINE PARTS MUST BE ORIGINAL BY VORTEX ROK.

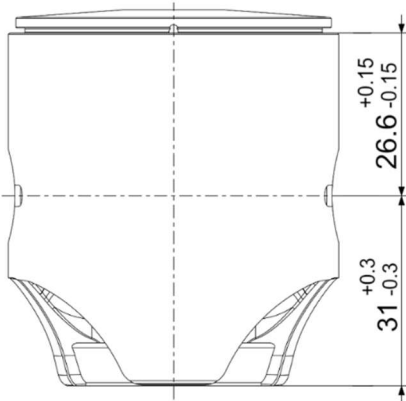
Neither engines nor accessories can be modified. By this we mean any shape, content or function changes which may differ from what originally produced (manufactured and assembled). Furthermore this includes any addition and /or removal of material.

All dimensions in the technical drawings are in mm.

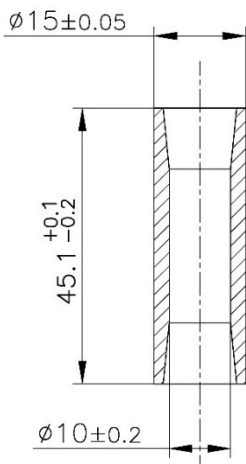
TOUTES LES PARTIES DU MOTEUR DOIVENT ETRE ORIGINALES VORTEX ROK.

Ni le moteur ni les accessoires peuvent être modifiés, qu'il s'agisse d'un changement de forme, de contenu ou de fonctionnement, représentant une condition de différence par rapport à sa construction d'origine (produit et assemblé), ci-inclus aussi l'addition et/ou l'enlèvement de matériaux. Toutes les cotes dans les dessins techniques sont en mm.

**PISTONE
PISTON
PISTON**

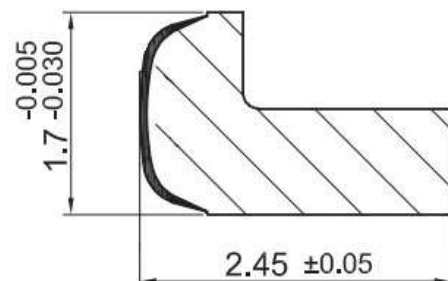


**Peso, Weight, Poids
122 ± 5g**



**Peso, Weight, Poids
30g Min.**

**DETTAGLIO SEGMENTO PISTONE
PISTON RING DETAIL PIECE
DETAILLE DU SEGMENT DE PISTON**



ATTENTION

TUTTI LE PARTI DEL MOTORE DEVONO ESSERE ORIGINALI VORTEX ROK.

Né il motore né gli accessori possono essere in alcun modo modificati, per modifica si intende qualsiasi cambiamento di forma, contenuto o funzione, che rappresenti una condizione di differenza da quanto originariamente costruito (prodotto ed assemblato), inclusa l'aggiunta e/o l'asportazione di materiale. Tutte le misure dimensionali nei disegni tecnici si intendono in mm.

ALL THE ENGINE PARTS MUST BE ORIGINAL BY VORTEX ROK.

Neither engines nor accessories can be modified. By this we mean any shape, content or function changes which may differ from what originally produced (manufactured and assembled). Furthermore this includes any addition and /or removal of material.

All dimensions in the technical drawings are in mm.

TOUTES LES PARTIES DU MOTEUR DOIVENT ETRE ORIGINALES VORTEX ROK.

Ni le moteur ni les accessoires peuvent être modifiés, qu'il s'agisse d'un changement de forme, de contenu ou de fonctionnement, représentant une condition de différence par rapport à sa construction d'origine (produit et assemblé), ci-inclus aussi l'addition et/ou l'enlèvement de matériaux. Toutes les cotes dans les dessins techniques sont en mm.

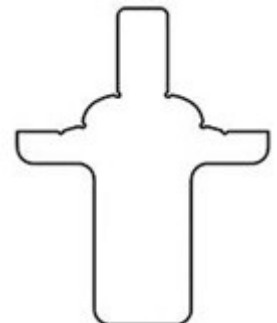
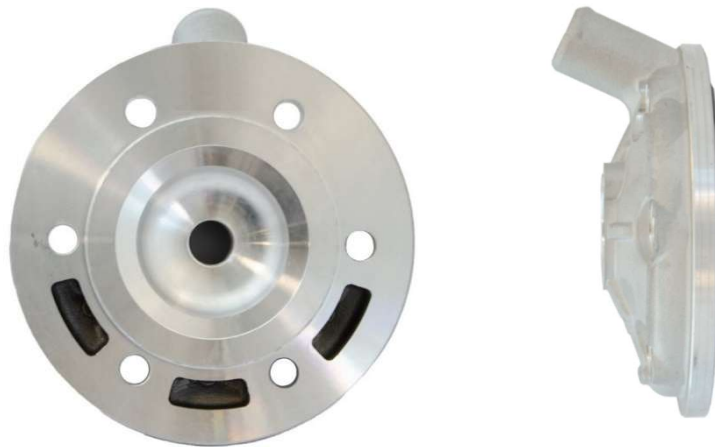
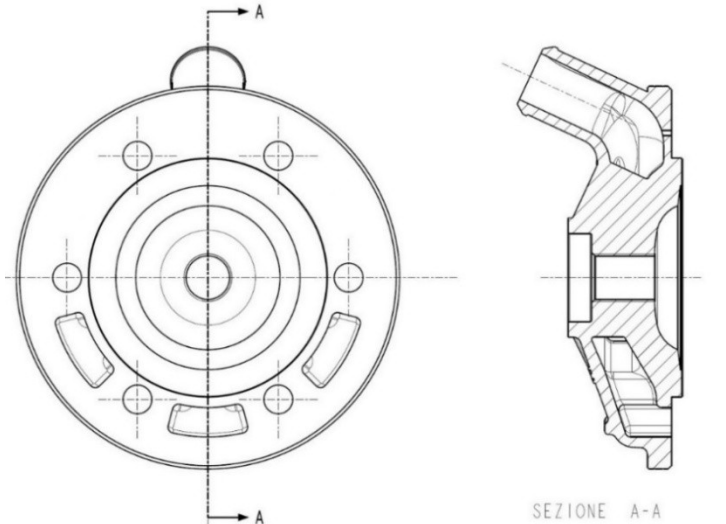
**TESTA E CAMERA DI COMBUSTIONE
CYLINDERHEAD AND COMBUSTION CHAMBER
CULASSE ET CHAMBRE DE COMBUSTION**

Volume della Camera di Combustione, misurato come descritto nel Reg.Tecnico ROK CUP 2026, art. 7

Combustion Chamber Volume: measured as described in the Rok Cup Technical Regulation 2026, art. 7

Volume de la Chambre de Combustion: mesurée comme décrit dans la règle technique ROK CUP 2026 art. 7

SQUISH THICKNESS – SQUISH - EPESSEUR DE SQUISH: 0.9 mm Min.



**DIMA CONTROLLO PROFILO CAMERA DI COMBUSTIONE
TEMPLATE FOR CHECKING THE PROFILE OF COMBUSTION CHAMBER
GABARIT POUR LA VERIFICATION DU PROFIL DE LA CHAMBRE DE COMBUSTION**

ATTENTION

TUTTI LE PARTI DEL MOTORE DEVONO ESSERE ORIGINALI VORTEX ROK.

Né il motore né gli accessori possono essere in alcun modo modificati, per modifica si intende qualsiasi cambiamento di forma, contenuto o funzione, che rappresenti una condizione di differenza da quanto originariamente costruito (prodotto ed assemblato), inclusa l'aggiunta e/o l'asportazione di materiale. Tutte le misure dimensionali nei disegni tecnici si intendono in mm.

ALL THE ENGINE PARTS MUST BE ORIGINAL BY VORTEX ROK.

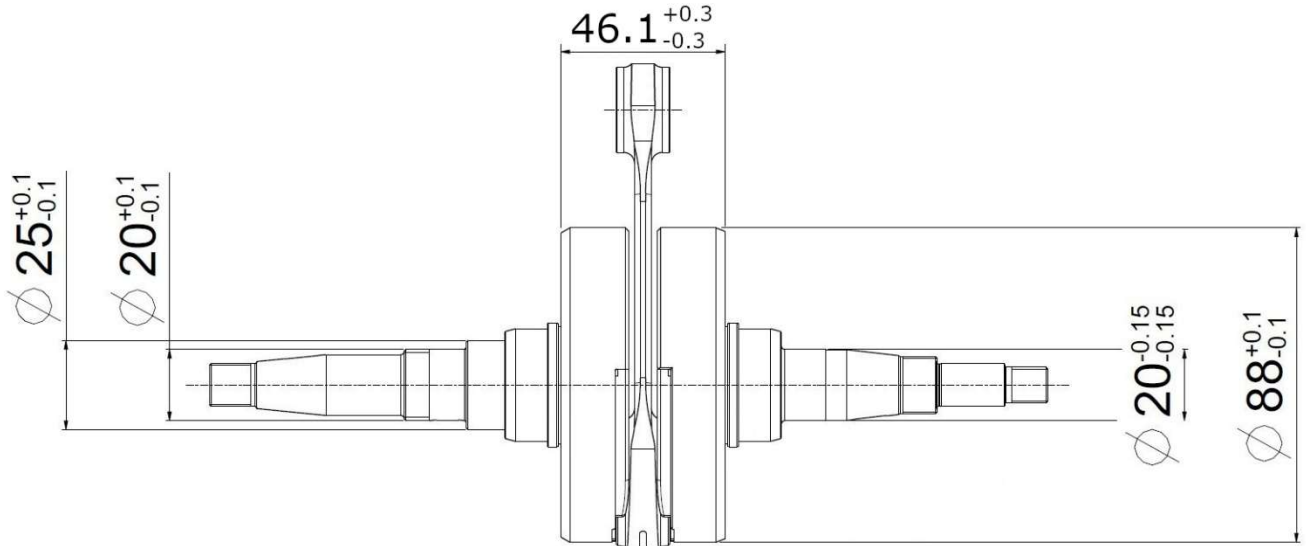
Neither engines nor accessories can be modified. By this we mean any shape, content or function changes which may differ from what originally produced (manufactured and assembled). Furthermore this includes any addition and /or removal of material.

All dimensions in the technical drawings are in mm.

TOUTES LES PARTIES DU MOTEUR DOIVENT ETRE ORIGINALES VORTEX ROK.

Ni le moteur ni les accessoires peuvent être modifiés, qu'il s'agisse d'un changement de forme, de contenu ou de fonctionnement, représentant une condition de différence par rapport à sa construction d'origine (produit et assemblé), ci-inclus aussi l'addition et/ou l'enlèvement de matériaux. Toutes les cotes dans les dessins techniques sont en mm.

**ALBERO MOTORE
CRANKSHAFT
VILEBREQUIN**



**Peso minimo: 2082g
Minimum weight: 2082g
Poids minimum: 2082g**



ATTENTION

TUTTI LE PARTI DEL MOTORE DEVONO ESSERE ORIGINALI VORTEX ROK.

Né il motore né gli accessori possono essere in alcun modo modificati, per modifica si intende qualsiasi cambiamento di forma, contenuto o funzione, che rappresenti una condizione di differenza da quanto originariamente costruito (prodotto ed assemblato), inclusa l'aggiunta e/o l'asportazione di materiale. Tutte le misure dimensionali nei disegni tecnici si intendono in mm.

ALL THE ENGINE PARTS MUST BE ORIGINAL BY VORTEX ROK.

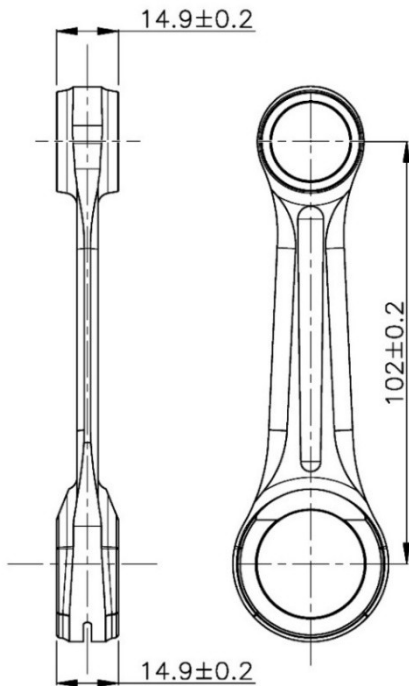
Neither engines nor accessories can be modified. By this we mean any shape, content or function changes which may differ from what originally produced (manufactured and assembled). Furthermore this includes any addition and /or removal of material.

All dimensions in the technical drawings are in mm.

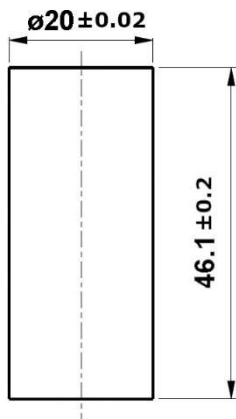
TOUTES LES PARTIES DU MOTEUR DOIVENT ETRE ORIGINALES VORTEX ROK.

Ni le moteur ni les accessoires peuvent être modifiés, qu'il s'agisse d'un changement de forme, de contenu ou de fonctionnement, représentant une condition de différence par rapport à sa construction d'origine (produit et assemblé), ci-inclus aussi l'addition et/ou l'enlèvement de matériaux. Toutes les cotes dans les dessins techniques sont en mm.

**ASSE DI ACCOPPIAMENTO E BIELLA
CRANK PIN AND CONROD
AXE DE FIXATION ET BIELLE**



**PESO, WEIGHT, POID:
128 ± 2g**



**Peso minimo: 102g
Minimum weight: 102g
Poids minimum: 102g**

ATTENTION

TUTTI LE PARTI DEL MOTORE DEVONO ESSERE ORIGINALI VORTEX ROK.

Né il motore né gli accessori possono essere in alcun modo modificati, per modifica si intende qualsiasi cambiamento di forma, contenuto o funzione, che rappresenti una condizione di differenza da quanto originariamente costruito (prodotto ed assemblato), inclusa l'aggiunta e/o l'asportazione di materiale. Tutte le misure dimensionali nei disegni tecnici si intendono in mm.

ALL THE ENGINE PARTS MUST BE ORIGINAL BY VORTEX ROK.

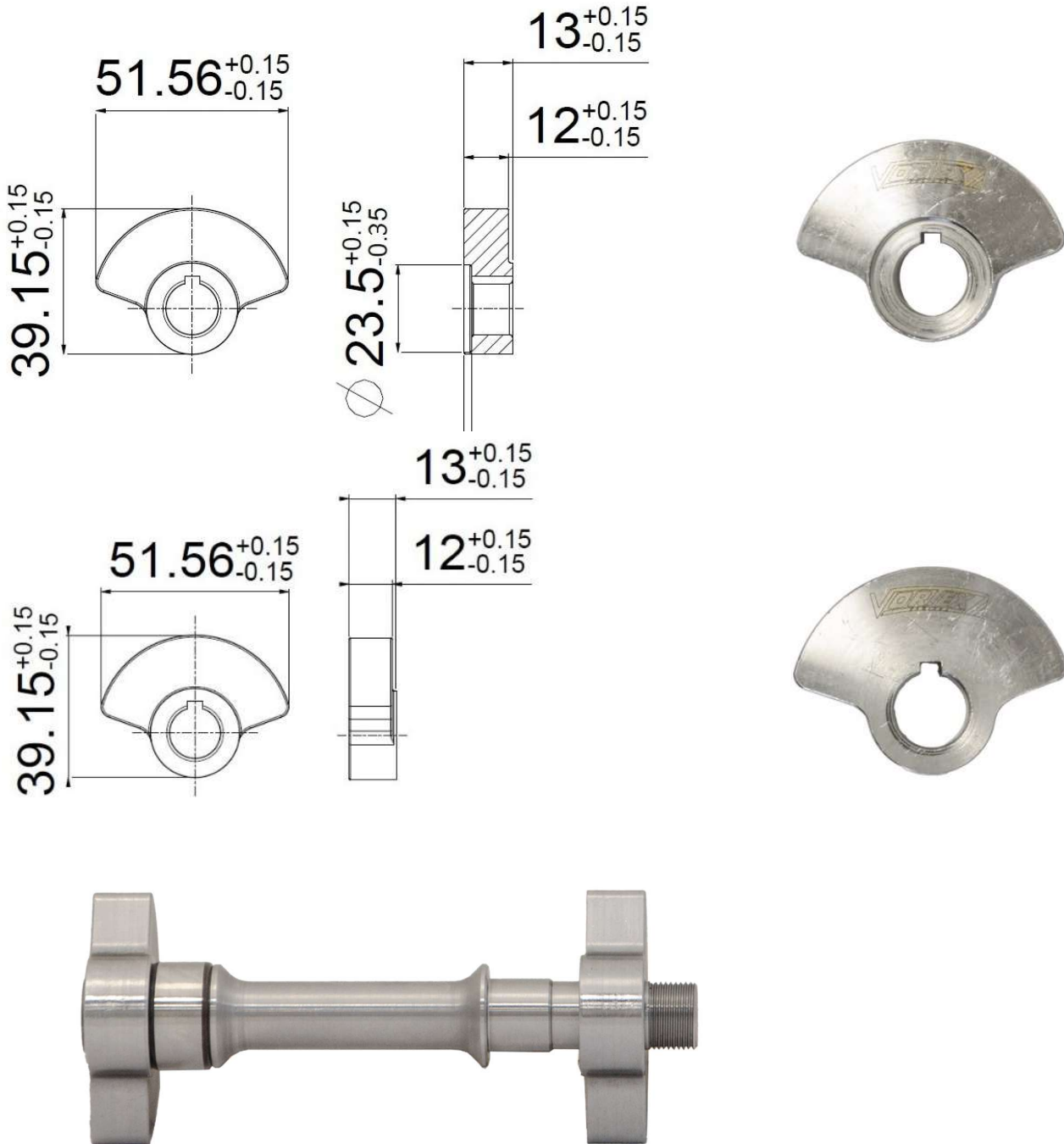
Neither engines nor accessories can be modified. By this we mean any shape, content or function changes which may differ from what originally produced (manufactured and assembled). Furthermore this includes any addition and /or removal of material.

All dimensions in the technical drawings are in mm.

TOUTES LES PARTIES DU MOTEUR DOIVENT ETRE ORIGINALES VORTEX ROK.

Ni le moteur ni les accessoires peuvent être modifiés, qu'il s'agisse d'un changement de forme, de contenu ou de fonctionnement, représentant une condition de différence par rapport à sa construction d'origine (produit et assemblé), ci-inclus aussi l'addition et/ou l'enlèvement de matériaux. Toutes les cotes dans les dessins techniques sont en mm.

**CONTRALBERO D'EQUILIBRATURA
BALANCE SHAFT
ARBRE D'EQUILIBRAGE**



ATTENTION

TUTTI LE PARTI DEL MOTORE DEVONO ESSERE ORIGINALI VORTEX ROK.

Né il motore né gli accessori possono essere in alcun modo modificati, per modifica si intende qualsiasi cambiamento di forma, contenuto o funzione, che rappresenti una condizione di differenza da quanto originariamente costruito (prodotto ed assemblato), inclusa l'aggiunta e/o l'asportazione di materiale. Tutte le misure dimensionali nei disegni tecnici si intendono in mm.

ALL THE ENGINE PARTS MUST BE ORIGINAL BY VORTEX ROK.

Neither engines nor accessories can be modified. By this we mean any shape, content or function changes which may differ from what originally produced (manufactured and assembled). Furthermore this includes any addition and /or removal of material.

All dimensions in the technical drawings are in mm.

TOUTES LES PARTIES DU MOTEUR DOIVENT ETRE ORIGINALES VORTEX ROK.

Ni le moteur ni les accessoires peuvent être modifiés, qu'il s'agisse d'un changement de forme, de contenu ou de fonctionnement, représentant une condition de différence par rapport à sa construction d'origine (produit et assemblé), ci-inclus aussi l'addition et/ou l'enlèvement de matériaux. Toutes les cotes dans les dessins techniques sont en mm.

QUALSIASI STATO DEL MECCANISMO (ROTTURA, CONSUMO, ETC.), TALE DA DETERMINARE UN NON CORRETTO TRASCINAMENTO DEL CONTRALBERO, DEVE ESSERE CONSIDERATO NON IN REGOLA.

ANY OPERATING STATUS OF THE SYSTEM (FAILURE, BREAKAGE, WEAR, ETC.), SUCH AS TO DETERMINE AN INCORRECT DRIVING OF THE BALANCE SHAFT, MUST BE CONSIDERED NOT IN RULE

N'IMPORTE QUEL ÉTAT DU MÉCANISME (RUPTURE, CONSOMMATION, ETC.), DETERMINE UNE CONDUITE INCORRECTE DE LA CONTRE-ARBRE, DOIT ÊTRE CONSIDÉRÉE NON RÉGULIER

FASATURA DELL'ALBERO DI BILANCIAMENTO

NEL DISEGNO RIPORTATO SOTTO, VI MOSTRIAMO IN DETTAGLIO LA POSIZIONE ORIGINALE (CHE DEVE ESSERE RISPETTATA) DELLA FASATURA DELL'ALBERO DI BILANCIAMENTO.

AFFINCHÉ LA FASATURA SIA REGOLARE LE TACCHE DEGLI INGRANAGGI E DEL CONTRALBERO DEVONO CORRISPONDERE QUANDO IL PISTONE SI TROVA AL PUNTO MORTO SUPERIORE, COME INDICATO NEL DISEGNO

BALANCER SHAFT PHASING

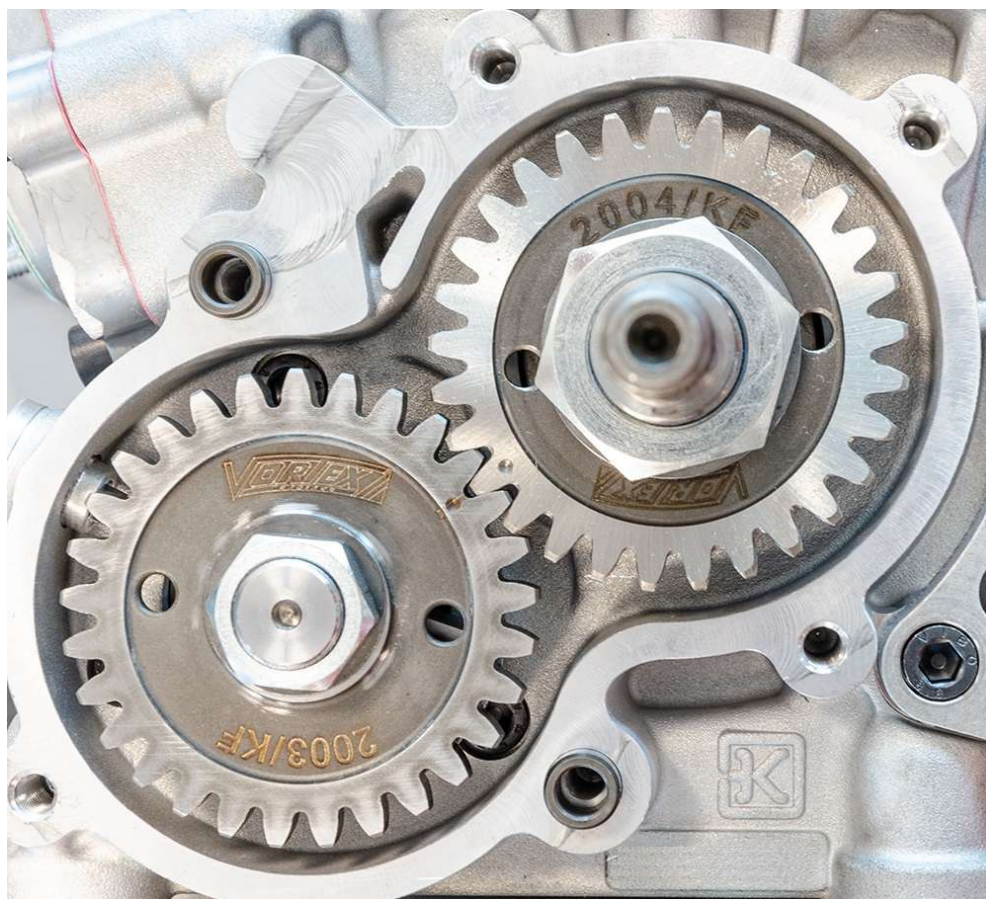
IN THE DRAWING BELOW, WE SHOW YOU IN DETAILS THE ORIGINAL POSITION (TO BE RESPECTED) OF THE BALANCER SHAFT PHASING.

AS THE TIMING SHOULD BE REGULAR THE NOTCHS OF THE GEARS AND THE BALANCER SHAFT SHOULD CORRESPOND WHEN THE PISTON IS AT THE DEAD UPPER POINT. AS SHOWED ON THE DRAWING.

CALAGE DE L'ARBRE D'ÉQUILIBRAGE

DANS LE DESSIN CI-DESSOUS, NOUS VOUS MONTRONS EN DÉTAILS LA POSITION D'ORIGINE (À RESPECTER) DE L'ARBRE D'ÉQUILIBRAGE.

COMME LA DISTRIBUTION DOIT ÊTRE RÉGULIÈRE, LES ENCOCHES DES ENGRANAGES ET DE L'ARBRE D'ÉQUILIBRAGE DOIVENT CORRISPONDERE LORSQUE LE PISTON EST AU POINT MORT HAUT.



ATTENTION

TUTTI LE PARTI DEL MOTORE DEVONO ESSERE ORIGINALI VORTEX ROK.

Né il motore né gli accessori possono essere in alcun modo modificati, per modifica si intende qualsiasi cambiamento di forma, contenuto o funzione, che rappresenti una condizione di differenza da quanto originariamente costruito (prodotto ed assemblato), inclusa l'aggiunta e/o l'asportazione di materiale. Tutte le misure dimensionali nei disegni tecnici si intendono in mm.

ALL THE ENGINE PARTS MUST BE ORIGINAL BY VORTEX ROK.

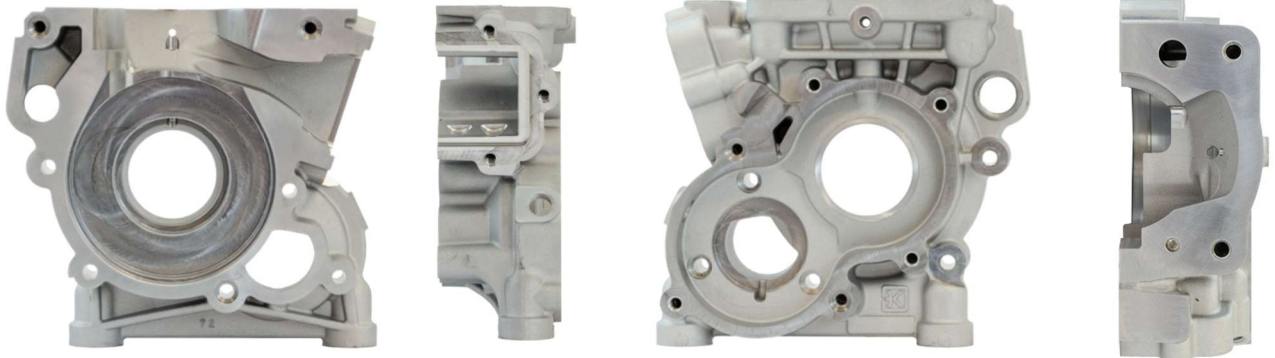
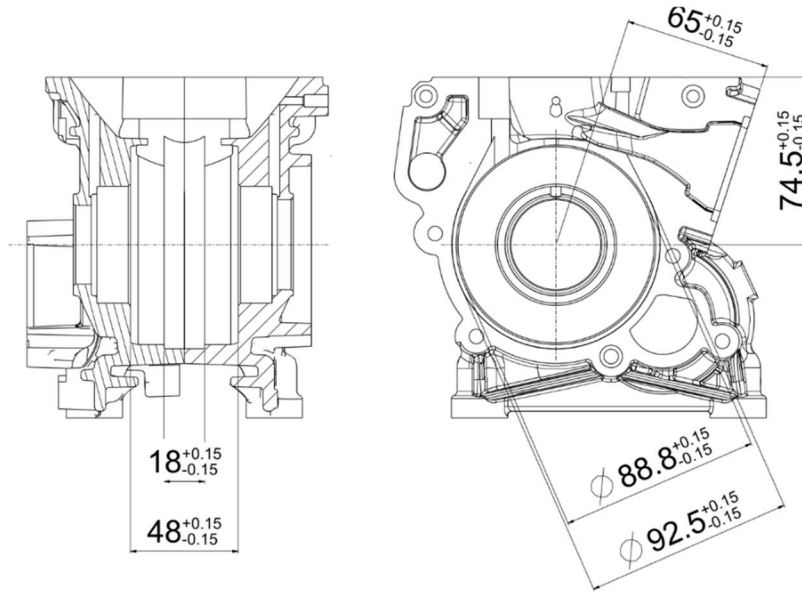
Neither engines nor accessories can be modified. By this we mean any shape, content or function changes which may differ from what originally produced (manufactured and assembled). Furthermore this includes any addition and /or removal of material.

All dimensions in the technical drawings are in mm.

TOUTES LES PARTIES DU MOTEUR DOIVENT ÊTRE ORIGINALES VORTEX ROK.

Ni le moteur ni les accessoires peuvent être modifiés, qu'il s'agisse d'un changement de forme, de contenu ou de fonctionnement, représentant une condition de différence par rapport à sa construction d'origine (produit et assemblé), ci-inclus aussi l'addition et/ou l'enlèvement de matériaux. Toutes les cotes dans les dessins techniques sont en mm.

VISTA INTERNA DEL CARTER
 INTERIOR VIEW OF THE CRANKCASE
 VUE DE LA PARTIE INTERIEURE DU CARTER



ATTENTION

TUTTI LE PARTI DEL MOTORE DEVONO ESSERE ORIGINALI VORTEX ROK.

Né il motore né gli accessori possono essere in alcun modo modificati, per modifica si intende qualsiasi cambiamento di forma, contenuto o funzione, che rappresenti una condizione di differenza da quanto originariamente costruito (prodotto ed assemblato), inclusa l'aggiunta e/o l'asportazione di materiale. Tutte le misure dimensionali nei disegni tecnici si intendono in mm.

ALL THE ENGINE PARTS MUST BE ORIGINAL BY VORTEX ROK.

Neither engines nor accessories can be modified. By this we mean any shape, content or function changes which may differ from what originally produced (manufactured and assembled). Furthermore this includes any addition and /or removal of material.

All dimensions in the technical drawings are in mm.

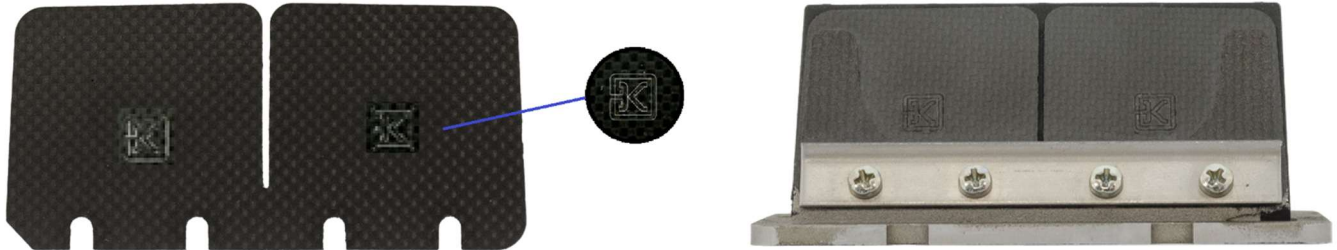
TOUTES LES PARTIES DU MOTEUR DOIVENT ETRE ORIGINALES VORTEX ROK.

Ni le moteur ni les accessoires peuvent être modifiés, qu'il s'agisse d'un changement de forme, de contenu ou de fonctionnement, représentant une condition de différence par rapport à sa construction d'origine (produit et assemblé), ci-inclus aussi l'addition et/ou l'enlèvement de matériaux. Toutes les cotes dans les dessins techniques sont en mm.

CUSCINETTI ALBERO MOTORE CRANKSHAFT BEARINGS PALIERS DE VILEBREQUIN		
TIPO TYPE TYPE	DIMENSIONI DIMENSIONS DIMENSIONS	CARATTERISTICHE CHARACTERISTICS CARACTERISTIQUES
SKF BC1-1442	30 x 16 x 62 mm	Rulli in acciaio / Steel rollers / Rouleaux d'acier 13
CUSCINETTI CONTRALBERO D'EQUILIBRATURA BALANCER SHAFT BEARINGS PALIERS DE ARBRE D'EQUILIBRAGE		
TIPO TYPE TYPE	DIMENSIONI DIMENSIONS DIMENSIONS	CARATTERISTICHE CHARACTERISTICS CARACTERISTIQUES
Marca libera / Free brand / Marque libre NU203-ECP C3	12 x 17 x 40 mm	Rulli in acciaio / Steel rollers / Rouleaux d'acier 11
Marque libre 6302.C4	15 x 13 x 42 mm	Sfere in acciaio / Steel balls / Billes en acier 7

ATTENTION	<u>TUTTI LE PARTI DEL MOTORE DEVONO ESSERE ORIGINALI VORTEX ROK.</u>
	Né il motore né gli accessori possono essere in alcun modo modificati, per modifica si intende qualsiasi cambiamento di forma, contenuto o funzione, che rappresenti una condizione di differenza da quanto originariamente costruito (prodotto ed assemblato), inclusa l'aggiunta e/o l'asportazione di materiale. Tutte le misure dimensionali nei disegni tecnici si intendono in mm.
	<u>ALL THE ENGINE PARTS MUST BE ORIGINAL BY VORTEX ROK.</u>
	Neither engines nor accessories can be modified. By this we mean any shape, content or function changes which may differ from what originally produced (manufactured and assembled). Furthermore this includes any addition and /or removal of material. All dimensions in the technical drawings are in mm.
	<u>TOUTES LES PARTIES DU MOTEUR DOIVENT ETRE ORIGINALES VORTEX ROK.</u>
	Ni le moteur ni les accessoires peuvent être modifiés, qu'il s'agisse d'un changement de forme, de contenu ou de fonctionnement, représentant une condition de différence par rapport à sa construction d'origine (produit et assemblé), ci-inclus aussi l'addition et/ou l'enlèvement de matériaux. Toutes les cotes dans les dessins techniques sont en mm.

FOTO E TIMBRATURA DELLE LAMELLE
 PICTURES AND MARKING OF THE REEDS
 PHOTO ET MARQUAGE DU CLAPETTES

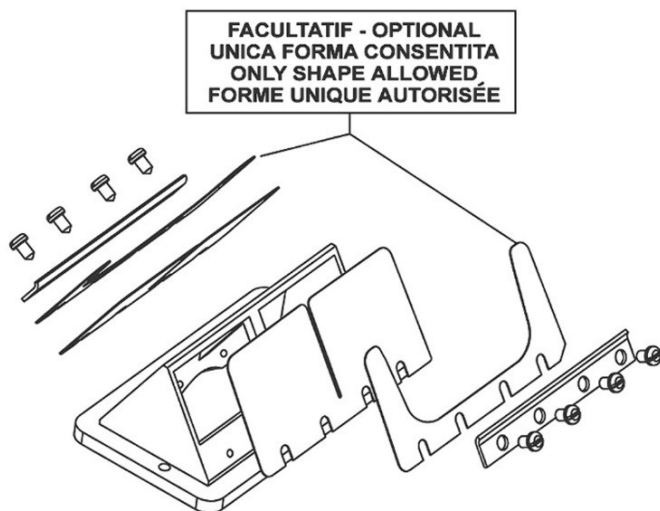


SPESSORE MINIMO LAMELLE REED PETALS MINIMUM THICKNESS EPAISSEUR MINIMALE DE CLAPETTES	0.23mm
SPESSORE MINIMO RINFORZO (BALESTRINO) REINFORCEMENT (STOPPER) MINIMUM THICKNESS EPAISSEUR MINIMALE DE RENFORT (RESSORT A LAMES)	0.22mm

LE LAMELLE IN FIBRA DI CARBONIO DEVONO ESSERE ENTRAMBE, OBBLIGATORIAMENTE, ORIGINALI E MARCHIATE OTK COME INDICATO IN FOTO.

CARBON FIBER REED PETALS MUST BE BOTH MANDATORY, ORIGINAL AND BRANDED OTK AS SHOWN IN PICTURE.

LES CLAPETTES DE FIBRE DE CARBONE ÊTRE LES DEUX, ORIGINALEMENT ET MARQUES OTK COMME INDIQUÉ SUR LA FIGURE.



E' POSSIBILE AGGIUNGERE UN SOLO RINFORZO (BALESTRINO) SULLE LAMELLE

IT'S ALLOWED TO ADD ONLY ONE REINFORCEMENT (STOPPER) ON THE PETALS

EST POSSIBLE AJOUTER UN RENFORT (RESSORT A LAMES) SUR LES CLAPETS

ATTENTION

TUTTI LE PARTI DEL MOTORE DEVONO ESSERE ORIGINALI VORTEX ROK.

Né il motore né gli accessori possono essere in alcun modo modificati, per modifica si intende qualsiasi cambiamento di forma, contenuto o funzione, che rappresenti una condizione di differenza da quanto originariamente costruito (prodotto ed assemblato), inclusa l'aggiunta e/o l'asportazione di materiale. Tutte le misure dimensionali nei disegni tecnici si intendono in mm.

ALL THE ENGINE PARTS MUST BE ORIGINAL BY VORTEX ROK.

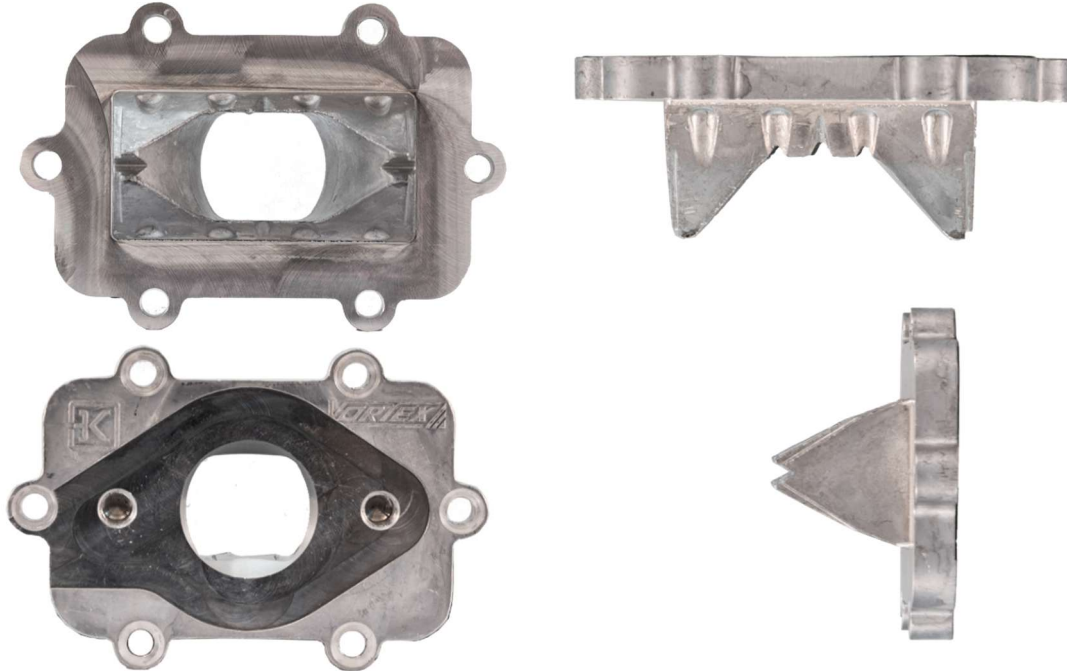
Neither engines nor accessories can be modified. By this we mean any shape, content or function changes which may differ from what originally produced (manufactured and assembled). Furthermore this includes any addition and /or removal of material.

All dimensions in the technical drawings are in mm.

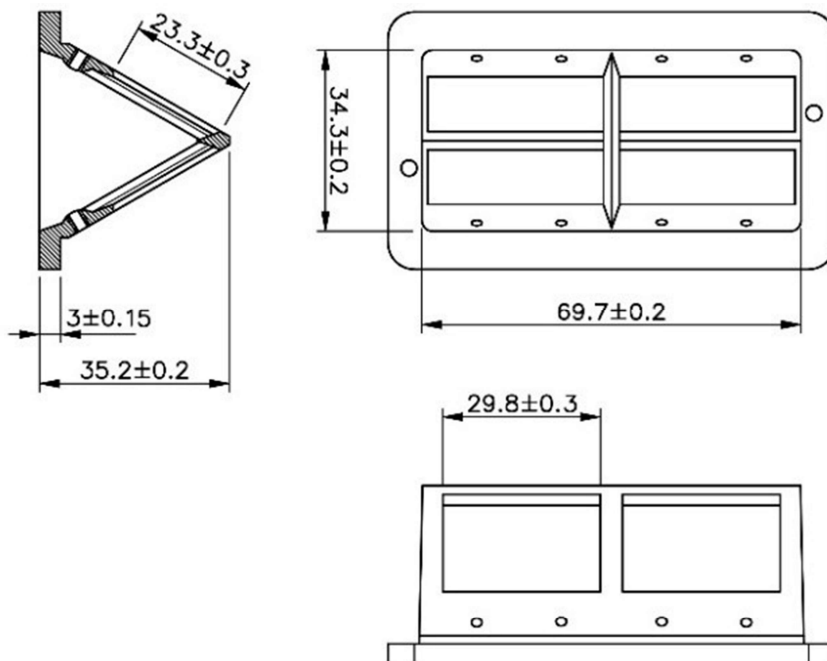
TOUTES LES PARTIES DU MOTEUR DOIVENT ÊTRE ORIGINALES VORTEX ROK.

Ni le moteur ni les accessoires peuvent être modifiés, qu'il s'agisse d'un changement de forme, de contenu ou de fonctionnement, représentant une condition de différence par rapport à sa construction d'origine (produit et assemblé), ci-inclus aussi l'addition et/ou l'enlèvement de matériaux. Toutes les cotes dans les dessins techniques sont en mm.

**CONVOGLIATORE
REED VALVE COVER
COUVERCLE DE LA BOÎTE À CLAPETS**



**DISEGNO DEL PACCO LAMELLARE
DRAWING OF REED BLOCK
DESSIN DU PYRAMIDE CLAPETS**



ATTENTION

TUTTI LE PARTI DEL MOTORE DEVONO ESSERE ORIGINALI VORTEX ROK.

Né il motore né gli accessori possono essere in alcun modo modificati, per modifica si intende qualsiasi cambiamento di forma, contenuto o funzione, che rappresenti una condizione di differenza da quanto originariamente costruito (prodotto ed assemblato), inclusa l'aggiunta e/o l'asportazione di materiale. Tutte le misure dimensionali nei disegni tecnici si intendono in mm.

ALL THE ENGINE PARTS MUST BE ORIGINAL BY VORTEX ROK.

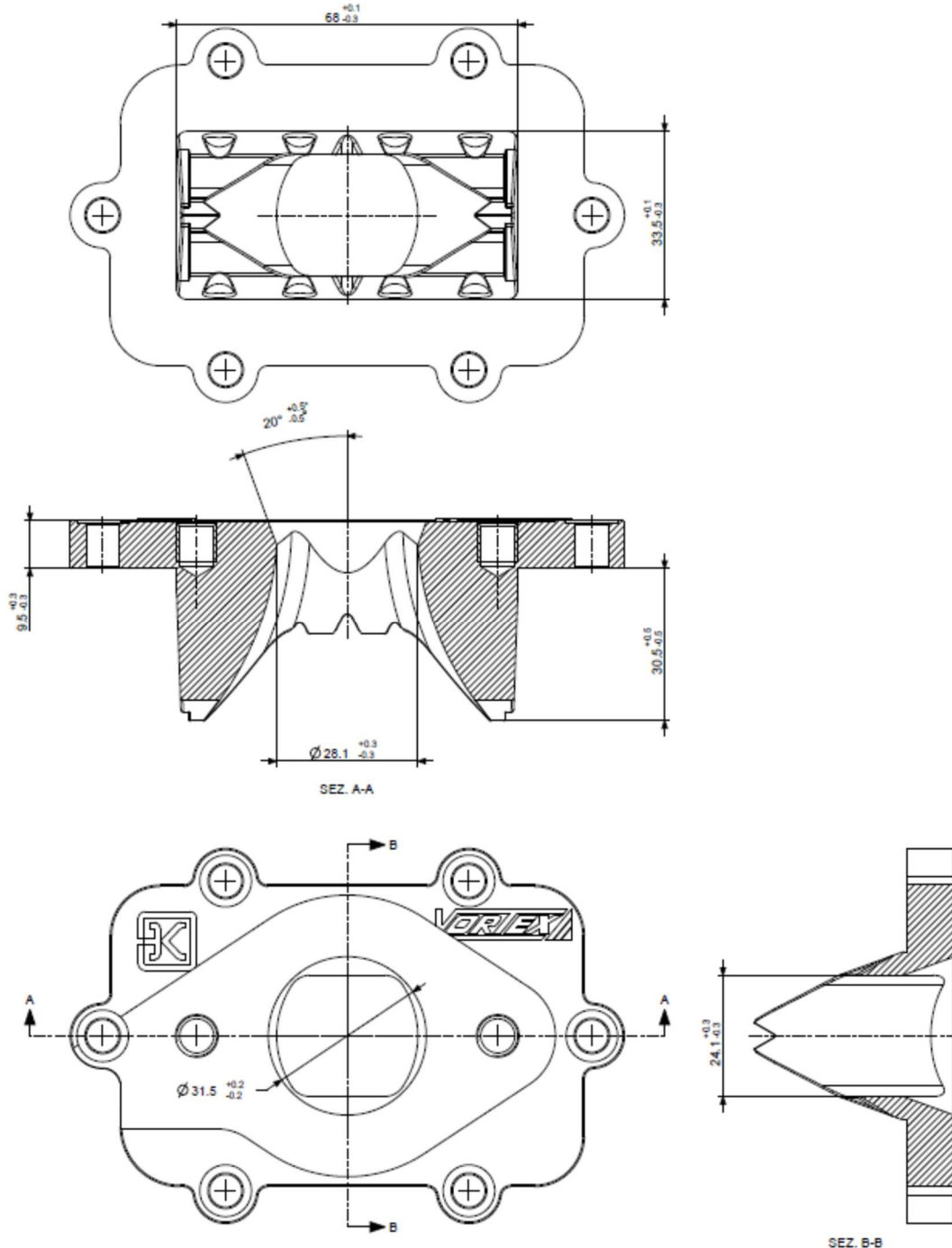
Neither engines nor accessories can be modified. By this we mean any shape, content or function changes which may differ from what originally produced (manufactured and assembled). Furthermore this includes any addition and /or removal of material.

All dimensions in the technical drawings are in mm.

TOUTES LES PARTIES DU MOTEUR DOIVENT ÊTRE ORIGINALES VORTEX ROK.

Ni le moteur ni les accessoires peuvent être modifiés, qu'il s'agisse d'un changement de forme, de contenu ou de fonctionnement, représentant une condition de différence par rapport à sa construction d'origine (produit et assemblé), ci-inclus aussi l'addition et/ou l'enlèvement de matériaux. Toutes les cotes dans les dessins techniques sont en mm.

**CONVOGLIATORE
REED VALVE COVER
COUVERCLE DE LA BOÎTE À CLAPETS**



ATTENTION

TUTTI LE PARTI DEL MOTORE DEVONO ESSERE ORIGINALI VORTEX ROK.

Né il motore né gli accessori possono essere in alcun modo modificati, per modifica si intende qualsiasi cambiamento di forma, contenuto o funzione, che rappresenti una condizione di differenza da quanto originariamente costruito (prodotto ed assemblato), inclusa l'aggiunta e/o l'asportazione di materiale. Tutte le misure dimensionali nei disegni tecnici si intendono in mm.

ALL THE ENGINE PARTS MUST BE ORIGINAL BY VORTEX ROK.

Neither engines nor accessories can be modified. By this we mean any shape, content or function changes which may differ from what originally produced (manufactured and assembled). Furthermore this includes any addition and /or removal of material.

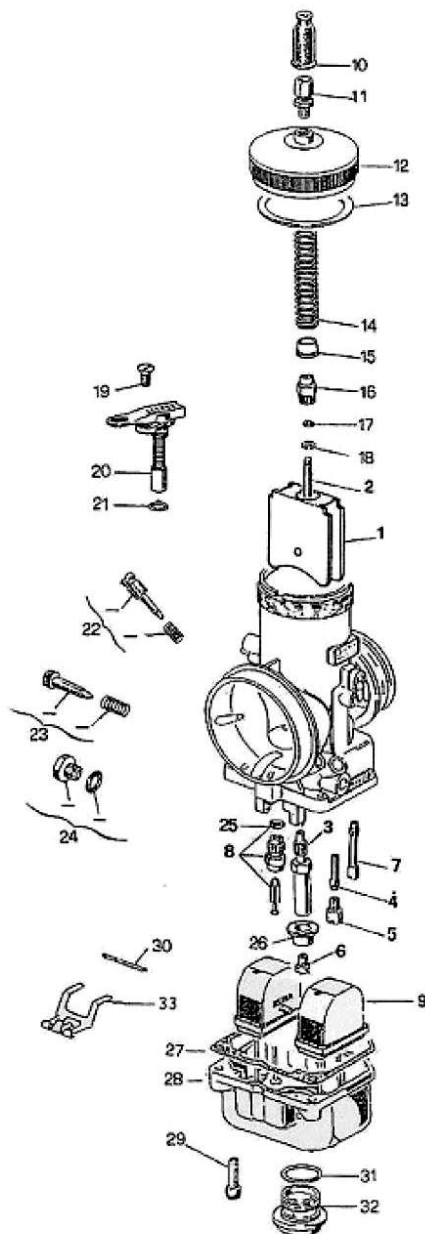
All dimensions in the technical drawings are in mm.

TOUTES LES PARTIES DU MOTEUR DOIVENT ÊTRE ORIGINALES VORTEX ROK.

Ni le moteur ni les accessoires peuvent être modifiés, qu'il s'agisse d'un changement de forme, de contenu ou de fonctionnement, représentant une condition de différence par rapport à sa construction d'origine (produit et assemblé), ci-inclus aussi l'addition et/ou l'enlèvement de matériaux. Toutes les cotes dans les dessins techniques sont en mm.

**CARBURATORE E SUOI COMPONENTI
CARBURETTOR AND ITS COMPONENTS
CARBURATEUR ET SES ELEMENTS**

DELL'ORTO VSHH 30



1. GUILLOTINE	THROTTLE VALVE
2. AIGUILLE	MIXTURE NEEDLE
3. PULVERISATEUR	SPARY NOZZLE
4. EMULSEUR MINIMUM	IDLE DIFFUSER
5. GICLEUR MINIMUM	IDLE JET
6. GICLEUR MAXIMUM	HIGH SPEED JET
7. GICLEUR DEMARRAGE	STARTER JET
8. POINTEAU	NEEDLE VALVE
9. FLOTTEUR 4 gr. x 2	FLOATER 4 gr. x 2
10. MANCHON	CAP
11. VIS DE TENSION	WIRE SCREW
12. COUVERCLE DU CORPS	BODY COVER
13. JOINT COUVERCLE DE CHAMBRE	COVER GASKET
14. RESSORT DE RAPPEL GUILLOTINE	THROTTLE VALVE RETURN SPRING
15. ASSIETTE GUIDE RESSORT	SPRING GUIDE PLATE
16. NIPPLIO VALVE GAZ	MIXTURE VALVE NIPPLE
17. RONDELLE	WASHER
18. ARRET DE L'AIGUILLE	MIXTURE NEEDLE STOP
19. VIS DU DISPOSITIF DE DEMARRAGE	STARTER FIXING SCREW
20. DISPOSITIF DE DEMARRAGE	CHOKE
21. JOINT DISPOSITIF DEMARRAGE	STARTER GASKET
22. KIT VIS DE REGLAGE DE L'AIR	KIT AIR ADJUSTMENT SCREW
23. KIT VIS DE REGLAGE GUILLOTINE	KIT MIXTURE VALVE ADJUSTMENT
24. BOUCHON FILTRE A ESSENCE	FUEL FILTER PLUG
25. JOINT DU POINTEAU	NEEDLE VALVE GASKET
26. ASSIETTE	PLATE
27. JOINT DE LA CUVE	FLOAT VALVE GASKET
28. CUVE	FLOAT CHAMBER
29. VIS FIXAGE DE LA CUVE	FLOAT CHAMBER SCREW
30. AXE	PIN
31. JOINT DU BOUCHON DE CUVE	FLOAT CHAMBER PLUG GASKET
32. BOUCHON DE LA CUVE	FLOAT CHAMBER PLUG
33. BALANCIER	FLOAT LEVER

ATTENTION

TUTTI LE PARTI DEL MOTORE DEVONO ESSERE ORIGINALI VORTEX ROK.

Né il motore né gli accessori possono essere in alcun modo modificati, per modifica si intende qualsiasi cambiamento di forma, contenuto o funzione, che rappresenti una condizione di differenza da quanto originariamente costruito (prodotto ed assemblato), inclusa l'aggiunta e/o l'asportazione di materiale. Tutte le misure dimensionali nei disegni tecnici si intendono in mm.

ALL THE ENGINE PARTS MUST BE ORIGINAL BY VORTEX ROK.

Neither engines nor accessories can be modified. By this we mean any shape, content or function changes which may differ from what originally produced (manufactured and assembled). Furthermore this includes any addition and /or removal of material.

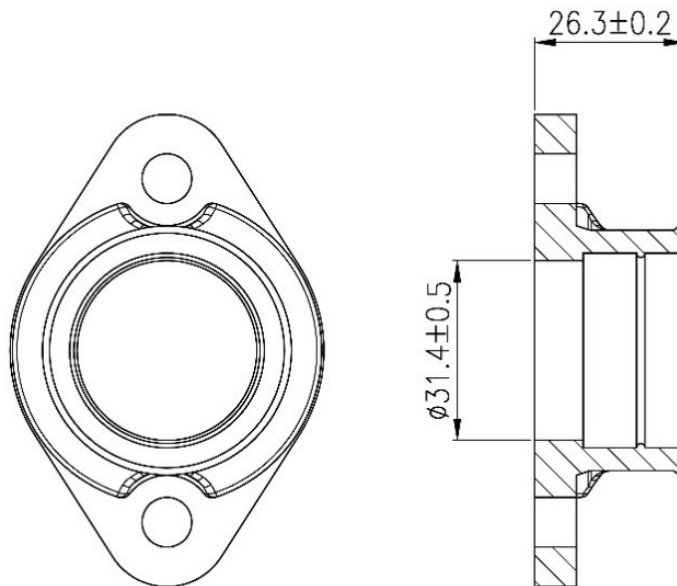
All dimensions in the technical drawings are in mm.

TOUTES LES PARTIES DU MOTEUR DOIVENT ETRE ORIGINALES VORTEX ROK.

Ni le moteur ni les accessoires peuvent être modifiés, qu'il s'agisse d'un changement de forme, de contenu ou de fonctionnement, représentant une condition de différence par rapport à sa construction d'origine (produit et assemblé), ci-inclus aussi l'addition et/ou l'enlèvement de matériaux. Toutes les cotes dans les dessins techniques sont en mm.

TARATURA CONSENTITA ALLOWED SETTING CONFIGURATION PERMIS		
	COD. VORTEX	COD. DELLORTO
Valvola gas 40 - Gas valve - Valve gaz	W947540-764	1656540-64
Spillo conico K33 - Misture needle - Aiguille	W853033	0853033 08
Polverizzatore DP268 - Spary nozzle - Pulvérisateur	W12539268	12539268 28
Ugello sede polverizzatore 7 mm - Spray seat nozzle Buse de pulvérisation	W1254100-28	1254100 28
Getto max - High speed jet - Gigleur max - LIBERO - FREE	W6413160	06413160 02
Getto minimo 60 - Idle jet 60 - Gigleur minimum 60	W1299560	1299560 02
Getto emulsionatore CD1 - Idle jet CD1- Emulser minimum CD1	W1053201	1053201 28
OPZIONE 1 - OPTION 1 - OPTION 1		
Valvola a spillo 270 - needle valve 270 - pointeau 270	W8649270	08649270 33
OPZIONE 2 - OPTION 2 - OPTION 2		
Valvola a spillo 300 - needle valve 300 - pointeau 300	W8649300	08649300 33

COLLETORE D'ASPIRAZIONE - INTAKE MANIFOLD - COLLETEUR D'ASPIRATION



ATTENTION

TUTTI LE PARTI DEL MOTORE DEVONO ESSERE ORIGINALI VORTEX ROK.

Né il motore né gli accessori possono essere in alcun modo modificati, per modifica si intende qualsiasi cambiamento di forma, contenuto o funzione, che rappresenti una condizione di differenza da quanto originariamente costruito (prodotto ed assemblato), inclusa l'aggiunta e/o l'asportazione di materiale. Tutte le misure dimensionali nei disegni tecnici si intendono in mm.

ALL THE ENGINE PARTS MUST BE ORIGINAL BY VORTEX ROK.

Neither engines nor accessories can be modified. By this we mean any shape, content or function changes which may differ from what originally produced (manufactured and assembled). Furthermore this includes any addition and /or removal of material.

All dimensions in the technical drawings are in mm.

TOUTES LES PARTIES DU MOTEUR DOIVENT ETRE ORIGINALES VORTEX ROK.

Ni le moteur ni les accessoires peuvent être modifiés, qu'il s'agisse d'un changement de forme, de contenu ou de fonctionnement, représentant une condition de différence par rapport à sa construction d'origine (produit et assemblé), ci-inclus aussi l'addition et/ou l'enlèvement de matériaux. Toutes les cotes dans les dessins techniques sont en mm.

**POMPA BENZINA DELL'ORTO
DELL'ORTO FUEL PUMP
POMPE D'ESSENCE DELL'ORTO**



COD: 11023

**E' CONSENTITO IL SOLO UTILIZZO DEL TUBO BENZINA IN MANDATA.
E' FATTO DIVIETO DELL'UTILIZZO DEL RITORNO TUBO BENZINA AL SERBATOIO CARBURANTE.
È' CONSENTITO MONTARE SOLTANTO (N°1) UN FILTRO CARBURANTE TRA SERBATOIO E POMPA CARBURANTE.**

**IT IS ALLOWED ONLY THE USE OF THE OUTLET FUEL PIPE.
IT IS FORBIDDEN THE USE OF THE RETURN FUEL PIPE TO THE FUEL TANK.
IT IS ALLOWED TO MOUNT ONLY N° 1 (ONE) FUEL FILTER BETWEEN TANK AND FUEL PUMP.**

**IL N'EST AUTORISÉ QUE L'EMPLOI DU TUYAU D'ESSENCE DE L'ALIMENTATION.
IL EST INTERDIT L'EMPLOI DU TUYAU D'ESSENCE DE RETOUR VERS LE RÉSERVOIR DE CARBURANT.
IL EST AUTORISÉ À INSTALLER UNIQUEMENT (N°1) UN FILTRE À CARBURANT ENTRE RÉSERVOIR ET POMPE À CARBURANT.**

ATTENTION

TUTTI LE PARTI DEL MOTORE DEVONO ESSERE ORIGINALI VORTEX ROK.

Né il motore né gli accessori possono essere in alcun modo modificati, per modifica si intende qualsiasi cambiamento di forma, contenuto o funzione, che rappresenti una condizione di differenza da quanto originariamente costruito (prodotto ed assemblato), inclusa l'aggiunta e/o l'asportazione di materiale. Tutte le misure dimensionali nei disegni tecnici si intendono in mm.

ALL THE ENGINE PARTS MUST BE ORIGINAL BY VORTEX ROK.

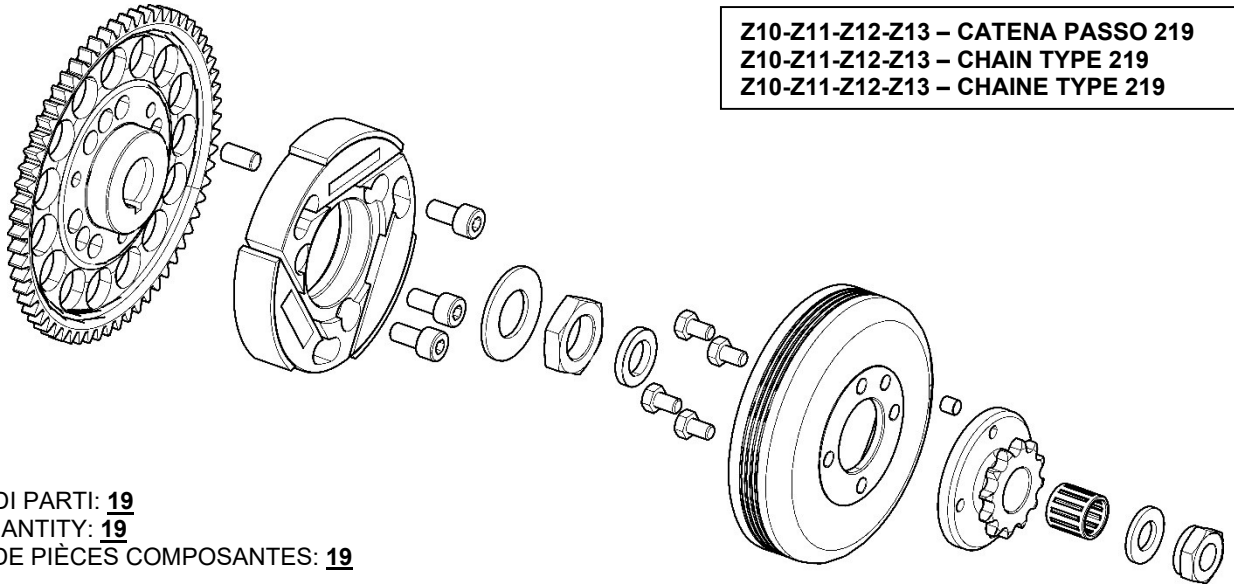
Neither engines nor accessories can be modified. By this we mean any shape, content or function changes which may differ from what originally produced (manufactured and assembled). Furthermore this includes any addition and /or removal of material.

All dimensions in the technical drawings are in mm.

TOUTES LES PARTIES DU MOTEUR DOIVENT ETRE ORIGINALES VORTEX ROK.

Ni le moteur ni les accessoires peuvent être modifiés, qu'il s'agisse d'un changement de forme, de contenu ou de fonctionnement, représentant une condition de différence par rapport à sa construction d'origine (produit et assemblé), ci-inclus aussi l'addition et/ou l'enlèvement de matériaux. Toutes les cotes dans les dessins techniques sont en mm.

**DESCRIZIONE DELLA FRIZIONE E RAPPRESENTAZIONE DELLE PARTI
CLUTCH DESCRIPTION AND PARTS SKETCH
DESCRIPTION DE L'EMBRAYAGE ET ESQUISSE DES PIECES**

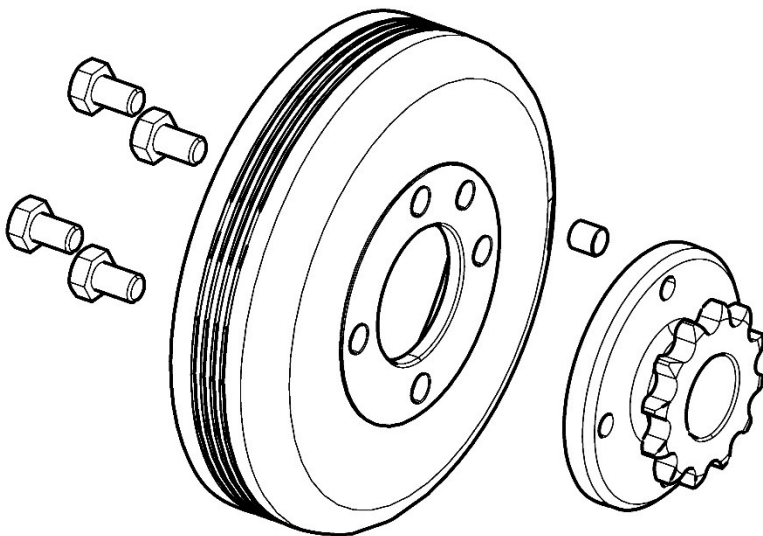


Z10-Z11-Z12-Z13 – CATENA PASSO 219
Z10-Z11-Z12-Z13 – CHAIN TYPE 219
Z10-Z11-Z12-Z13 – CHAINE TYPE 219

NUMERO DI PARTI: **19**
PARTS QUANTITY: **19**
NOMBRE DE PIÈCES COMPOSANTES: **19**

PESO DELLA FRIZIONE COMPLETA DI INGRANAGGIO AVVIAMENTO: **980g Min.**
WEIGHT OF THE COMPLETE CLUTCH WITH STARTING GEAR: **980g Min.**
POIDS DE L'EMBRAYAGE COMPLETE AVEC ENGRENAGE DEMARRAGE : **980g Min.**

REGIME DI ATTACCO (MASSIMO) VERIFICABILE IN OGNI MOMENTO DELLA MANIFESTAZIONE: **4000RPM**
ENGAGEMENT SPEED (MAXIMUM) CAN BE VERIFIED IN EVERY MOMENT OF THE EVENT: **4000RPM**
VITESSE DE ENTRAINEMENT (MAXIMUM) VERIFIABLE DANS TOUS LES MOMENTS DE LA MANIFESTATION : **4000RPM**



NUMERO DI PARTI: **7**
PARTS QUANTITY: **7**
NOMBRE DE PIÈCES COMPOSANTES: **7**

PESO DELLA CAMPANA COMPLETA DI PIGNONE: **263g Min.**
WEIGHT OF THE CLUTCH HOUSING WITH SPROCKET: **263g Min.**
POIDS DE LA CLOCHE D'EMBRAYAGE AVEC PIGNON : **263g Min.**

ATTENTION

TUTTI LE PARTI DEL MOTORE DEVONO ESSERE ORIGINALI VORTEX ROK.

Né il motore né gli accessori possono essere in alcun modo modificati, per modifica si intende qualsiasi cambiamento di forma, contenuto o funzione, che rappresenti una condizione di differenza da quanto originariamente costruito (prodotto ed assemblato), inclusa l'aggiunta e/o l'asportazione di materiale. Tutte le misure dimensionali nei disegni tecnici si intendono in mm.

ALL THE ENGINE PARTS MUST BE ORIGINAL BY VORTEX ROK.

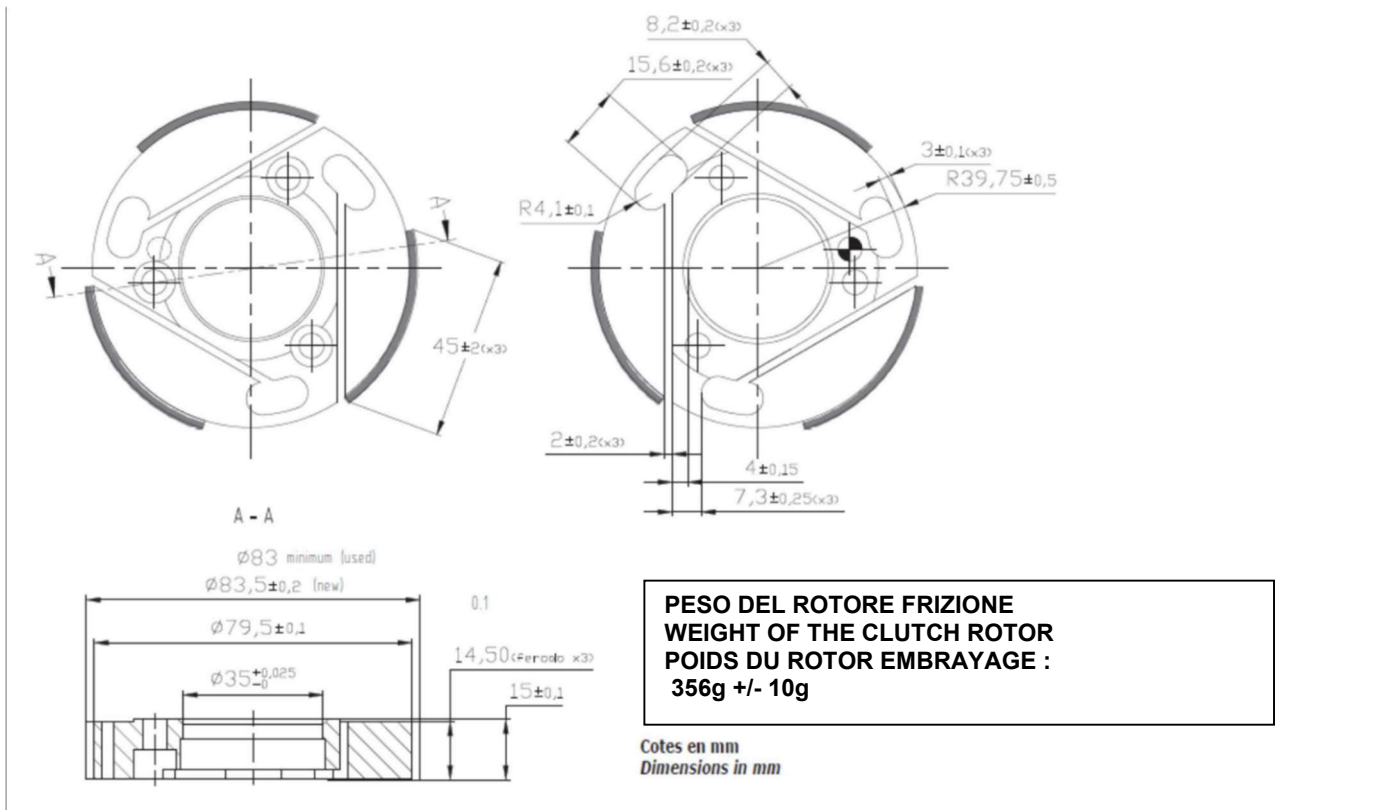
Neither engines nor accessories can be modified. By this we mean any shape, content or function changes which may differ from what originally produced (manufactured and assembled). Furthermore this includes any addition and /or removal of material.

All dimensions in the technical drawings are in mm.

TOUTES LES PARTIES DU MOTEUR DOIVENT ETRE ORIGINALES VORTEX ROK.

Ni le moteur ni les accessoires peuvent être modifiés, qu'il s'agisse d'un changement de forme, de contenu ou de fonctionnement, représentant une condition de différence par rapport à sa construction d'origine (produit et assemblé), ci-inclus aussi l'addition et/ou l'enlèvement de matériaux. Toutes les cotes dans les dessins techniques sont en mm.

**CAMPANA FRIZIONE / ROTORE FRIZIONE
CLUTCH HOUSING / CLUTCH ROTOR
CLOCHE D'EMBRAYAGE / ROTOR EMBRAYAGE**



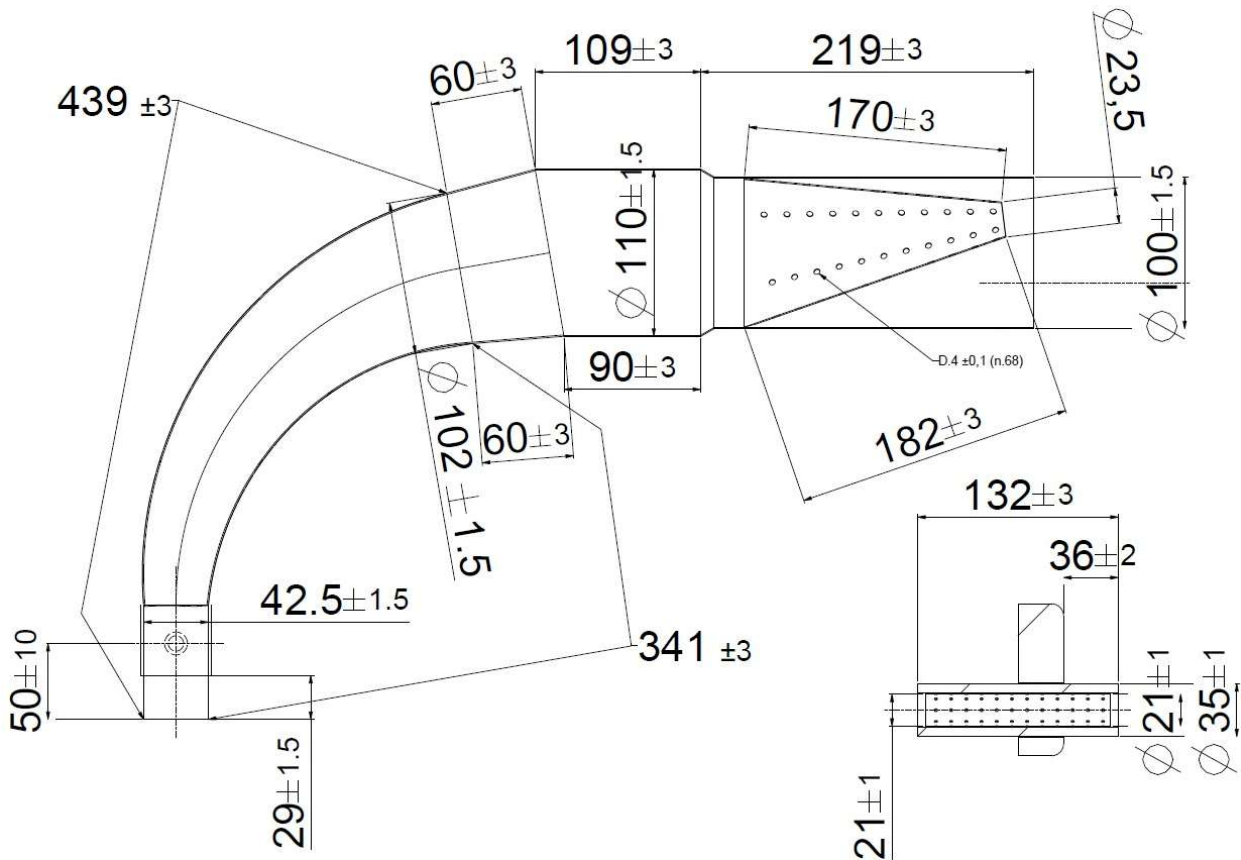
ATTENTION

TUTTI LE PARTI DEL MOTORE DEVONO ESSERE ORIGINALI VORTEX ROK.
Né il motore né gli accessori possono essere in alcun modo modificati, per modifica si intende qualsiasi cambiamento di forma, contenuto o funzione, che rappresenti una condizione di differenza da quanto originariamente costruito (prodotto ed assemblato), inclusa l'aggiunta e/o l'asportazione di materiale. Tutte le misure dimensionali nei disegni tecnici si intendono in mm.

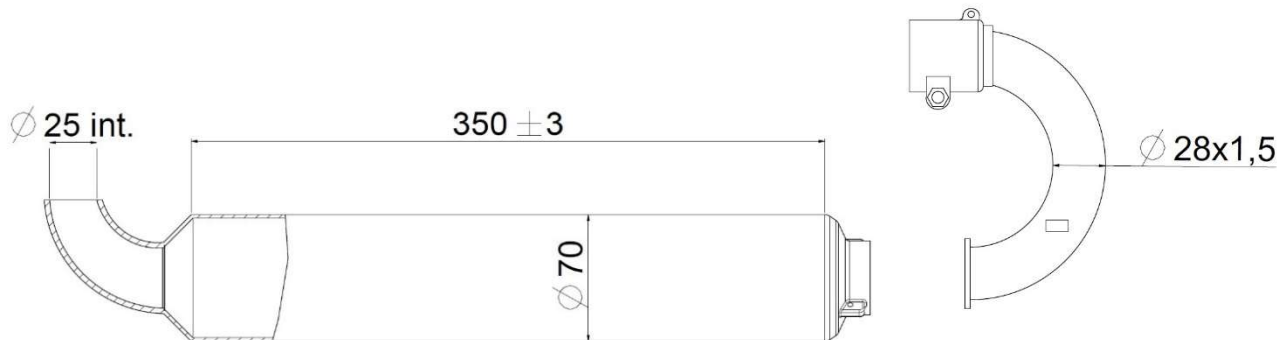
ALL THE ENGINE PARTS MUST BE ORIGINAL BY VORTEX ROK.
Neither engines nor accessories can be modified. By this we mean any shape, content or function changes which may differ from what originally produced (manufactured and assembled). Furthermore this includes any addition and /or removal of material.
All dimensions in the technical drawings are in mm.

TOUTES LES PARTIES DU MOTEUR DOIVENT ETRE ORIGINALES VORTEX ROK.
Ni le moteur ni les accessoires peuvent être modifiés, qu'il s'agisse d'un changement de forme, de contenu ou de fonctionnement, représentant une condition de différence par rapport à sa construction d'origine (produit et assemblé), ci-inclus aussi l'addition et/ou l'enlèvement de matériaux. Toutes les cotes dans les dessins techniques sont en mm.

**MARMITTA / SILENZIATORE
EXHAUST MUFFLER / SILENCER
POT D'ÉCHAPPEMENT / SILENCIEUX**



**NUMERO FORI E DIAMETRO
NUMBER OF HOLES AND DIAMETER
NOMBRE DES TROUS ET DIAMETRE : n°68 $\varnothing 4 \pm 0.1$**



**Peso minimo silenziatore di scarico: 800g
Silencer minimum weight: 800g
Poids minimum du silencieux d'échappement: 800g**

ATTENTION

TUTTI LE PARTI DEL MOTORE DEVONO ESSERE ORIGINALI VORTEX ROK.

Né il motore né gli accessori possono essere in alcun modo modificati, per modifica si intende qualsiasi cambiamento di forma, contenuto o funzione, che rappresenti una condizione di differenza da quanto originariamente costruito (prodotto ed assemblato), inclusa l'aggiunta e/o l'asportazione di materiale. Tutte le misure dimensionali nei disegni tecnici si intendono in mm.

ALL THE ENGINE PARTS MUST BE ORIGINAL BY VORTEX ROK.

Neither engines nor accessories can be modified. By this we mean any shape, content or function changes which may differ from what originally produced (manufactured and assembled). Furthermore this includes any addition and /or removal of material.

All dimensions in the technical drawings are in mm.

TOUTES LES PARTIES DU MOTEUR DOIVENT ÊTRE ORIGINALES VORTEX ROK.

Ni le moteur ni les accessoires peuvent être modifiés, qu'il s'agisse d'un changement de forme, de contenu ou de fonctionnement, représentant une condition de différence par rapport à sa construction d'origine (produit et assemblé), ci-inclus aussi l'addition et/ou l'enlèvement de matériaux. Toutes les cotes dans les dessins techniques sont en mm.

**MARMITTA / SILENZIATORE
EXHAUST MUFFLER / SILENCER
POT D'ECHAPPEMENT / SILENCIEUX**



SULLA MARMITTA E SUL SILENZIATORE DEVE ESSERE PRESENTE IN SEDE DI VERIFICA IL LOGO DI RICONOSCIMENTO ROK SVR.

DURING EXAMINATION, ON THE EXHAUST AND EXHAUST SILENCER THERE MUST BE THE IDENTIFICATION LOGO ROK SVR.

PENDANT LA VERIFICATION, SUR LE POT D'ECHAPPEMENT ET LE SILENCIEUX IL DOIT ETRE PRESENT LE LOGO DE RECONNAISSANCE ROK SVR.

ATTENTION

TUTTI LE PARTI DEL MOTORE DEVONO ESSERE ORIGINALI VORTEX ROK.

Né il motore né gli accessori possono essere in alcun modo modificati, per modifica si intende qualsiasi cambiamento di forma, contenuto o funzione, che rappresenti una condizione di differenza da quanto originariamente costruito (prodotto ed assemblato), inclusa l'aggiunta e/o l'asportazione di materiale. Tutte le misure dimensionali nei disegni tecnici si intendono in mm.

ALL THE ENGINE PARTS MUST BE ORIGINAL BY VORTEX ROK.

Neither engines nor accessories can be modified. By this we mean any shape, content or function changes which may differ from what originally produced (manufactured and assembled). Furthermore this includes any addition and /or removal of material.

All dimensions in the technical drawings are in mm.

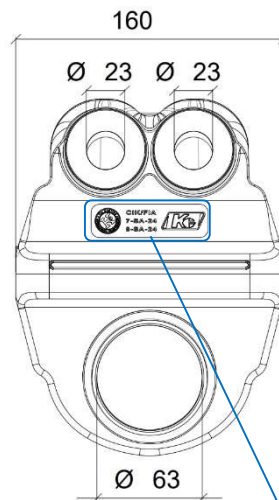
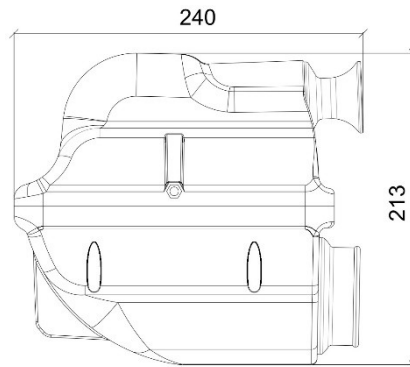
TOUTES LES PARTIES DU MOTEUR DOIVENT ETRE ORIGINALES VORTEX ROK.

Ni le moteur ni les accessoires peuvent être modifiés, qu'il s'agisse d'un changement de forme, de contenu ou de fonctionnement, représentant une condition de différence par rapport à sa construction d'origine (produit et assemblé), ci-inclus aussi l'addition et/ou l'enlèvement de matériaux. Toutes les cotes dans les dessins techniques sont en mm.

**FILTRO D'ASPIRAZIONE OPZIONE 1
INLET SILENCER OPTION 1
SILENCIEUX D'ASPIRATION OPTION 1**

**MODELLO, TIPO
MODEL, TYPE
MODELE-TYPE**

KG Nitro 23



ATTENTION

TUTTI LE PARTI DEL MOTORE DEVONO ESSERE ORIGINALI VORTEX ROK.

Né il motore né gli accessori possono essere in alcun modo modificati, per modifica si intende qualsiasi cambiamento di forma, contenuto o funzione, che rappresenti una condizione di differenza da quanto originariamente costruito (prodotto ed assemblato), inclusa l'aggiunta e/o l'asportazione di materiale. Tutte le misure dimensionali nei disegni tecnici si intendono in mm.

ALL THE ENGINE PARTS MUST BE ORIGINAL BY VORTEX ROK.

Neither engines nor accessories can be modified. By this we mean any shape, content or function changes which may differ from what originally produced (manufactured and assembled). Furthermore this includes any addition and /or removal of material.

All dimensions in the technical drawings are in mm.

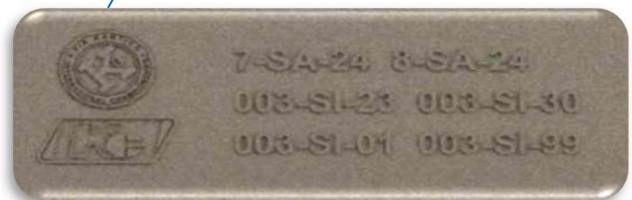
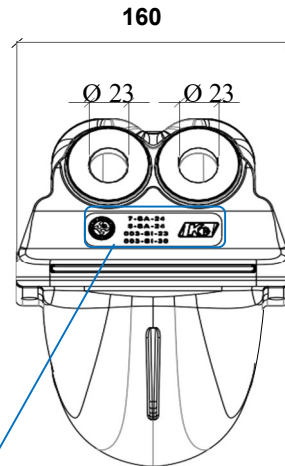
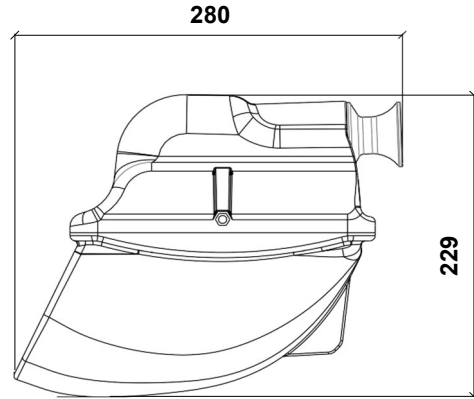
TOUTES LES PARTIES DU MOTEUR DOIVENT ETRE ORIGINALES VORTEX ROK.

Ni le moteur ni les accessoires peuvent être modifiés, qu'il s'agisse d'un changement de forme, de contenu ou de fonctionnement, représentant une condition de différence par rapport à sa construction d'origine (produit et assemblé), ci-inclus aussi l'addition et/ou l'enlèvement de matériaux. Toutes les cotes dans les dessins techniques sont en mm.

**FILTRO D'ASPIRAZIONE OPZIONE 2
INLET SILENCER OPTION 2
SILENCIEUX D'ASPIRATION OPTION 2**

**MODELLO, TIPO
MODEL, TYPE
MODELE-TYPE**

KG Power Base 23



ATTENTION

TUTTI LE PARTI DEL MOTORE DEVONO ESSERE ORIGINALI VORTEX ROK.

Né il motore né gli accessori possono essere in alcun modo modificati, per modifica si intende qualsiasi cambiamento di forma, contenuto o funzione, che rappresenti una condizione di differenza da quanto originariamente costruito (prodotto ed assemblato), inclusa l'aggiunta e/o l'asportazione di materiale. Tutte le misure dimensionali nei disegni tecnici si intendono in mm.

ALL THE ENGINE PARTS MUST BE ORIGINAL BY VORTEX ROK.

Neither engines nor accessories can be modified. By this we mean any shape, content or function changes which may differ from what originally produced (manufactured and assembled). Furthermore this includes any addition and /or removal of material.

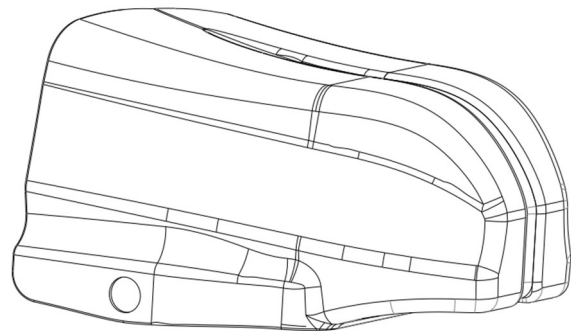
All dimensions in the technical drawings are in mm.

TOUTES LES PARTIES DU MOTEUR DOIVENT ETRE ORIGINALES VORTEX ROK.

Ni le moteur ni les accessoires peuvent être modifiés, qu'il s'agisse d'un changement de forme, de contenu ou de fonctionnement, représentant une condition de différence par rapport à sa construction d'origine (produit et assemblé), ci-inclus aussi l'addition et/ou l'enlèvement de matériaux. Toutes les cotes dans les dessins techniques sont en mm.

**PROTEZIONE PIOGGIA FILTRO D'ASPIRAZIONE
RAIN PROTECTION INLET SILENCER
PROTECTION PLUIE SILENCIEUX D'ASPIRATION**

**UNICA PROTEZIONE PIOGGIA CONSENTITA
UNIQUE RAIN PROTECTION ALLOWED
SEULE PROTECTION ANTI-PLUIE AUTORISÉE**



ATTENTION

TUTTI LE PARTI DEL MOTORE DEVONO ESSERE ORIGINALI VORTEX ROK.

Né il motore né gli accessori possono essere in alcun modo modificati, per modifica si intende qualsiasi cambiamento di forma, contenuto o funzione, che rappresenti una condizione di differenza da quanto originariamente costruito (prodotto ed assemblato), inclusa l'aggiunta e/o l'asportazione di materiale. Tutte le misure dimensionali nei disegni tecnici si intendono in mm.

ALL THE ENGINE PARTS MUST BE ORIGINAL BY VORTEX ROK.

Neither engines nor accessories can be modified. By this we mean any shape, content or function changes which may differ from what originally produced (manufactured and assembled). Furthermore this includes any addition and /or removal of material.

All dimensions in the technical drawings are in mm.

TOUTES LES PARTIES DU MOTEUR DOIVENT ÊTRE ORIGINALES VORTEX ROK.

Ni le moteur ni les accessoires peuvent être modifiés, qu'il s'agisse d'un changement de forme, de contenu ou de fonctionnement, représentant une condition de différence par rapport à sa construction d'origine (produit et assemblé), ci-inclus aussi l'addition et/ou l'enlèvement de matériaux. Toutes les cotes dans les dessins techniques sont en mm.

**ACCENSIONE SELETTA
SELETTA IGNITION
ALLUMAGE SELETTA**



**034-IG-19
034-IG-20
034-IG-30**



**CANDELA
SPARK PLUG
BOUGIE D'ALLUMAGE**



**UNICA CANDELA AUTORIZZATA
ONLY AUTHORIZED SPARK PLUG
SEULE BOUGIE AUTORISÉE
NGK B10 EG**

ATTENTION

TUTTI LE PARTI DEL MOTORE DEVONO ESSERE ORIGINALI VORTEX ROK.

Né il motore né gli accessori possono essere in alcun modo modificati, per modifica si intende qualsiasi cambiamento di forma, contenuto o funzione, che rappresenti una condizione di differenza da quanto originariamente costruito (prodotto ed assemblato), inclusa l'aggiunta e/o l'asportazione di materiale. Tutte le misure dimensionali nei disegni tecnici si intendono in mm.

ALL THE ENGINE PARTS MUST BE ORIGINAL BY VORTEX ROK.

Neither engines nor accessories can be modified. By this we mean any shape, content or function changes which may differ from what originally produced (manufactured and assembled). Furthermore this includes any addition and /or removal of material.

All dimensions in the technical drawings are in mm.

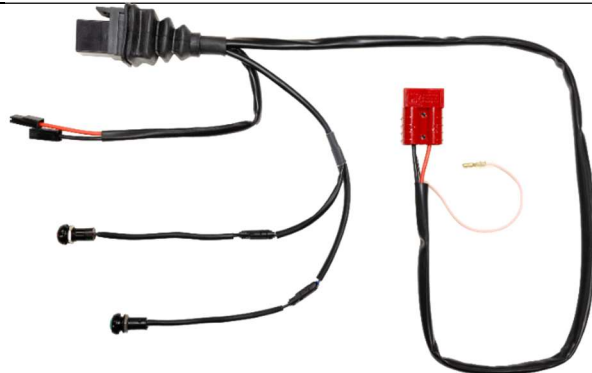
TOUTES LES PARTIES DU MOTEUR DOIVENT ETRE ORIGINALES VORTEX ROK.

Ni le moteur ni les accessoires peuvent être modifiés, qu'il s'agisse d'un changement de forme, de contenu ou de fonctionnement, représentant une condition de différence par rapport à sa construction d'origine (produit et assemblé), ci-inclus aussi l'addition et/ou l'enlèvement de matériaux. Toutes les cotes dans les dessins techniques sont en mm.

**CABLAGGIO AVVIAMENTO
STARTER WIRING
CABLE D'ALLUMAGE**



**CAPPUCCIO BOTTONE OPZIONALE
CAPUCHON DES BOUTONS OPTIONEL
OPTIONAL BUTTON COVER**



**E' obbligatorio che il motore si accenda e si spenga con il sistema di avviamento on board.
I commissari tecnici potranno verificare il sistema di accensione e spegnimento in qualsiasi momento.**

**Engines shall be mandatory switched on and off by means of onboard starting system.
Technical stewart members shall check the on-off onboard system anytime.**

**Il est obligatoire que le moteur soit allumé et éteint au moyen du système de démarrage sur le chassis.
Les commissaires pourront effectuer des controles au système de démarrage et d'arrêt à tout moment.**

**SUPPORTO MOTORINO DI AVVIAMENTO
ENGINE STARTER SUPPORT
SUPPORT DU DEMARREUR**

OPTION 1 (STANDARD)



OPTION 2



ATTENTION

TUTTI LE PARTI DEL MOTORE DEVONO ESSERE ORIGINALI VORTEX ROK.

Né il motore né gli accessori possono essere in alcun modo modificati, per modifica si intende qualsiasi cambiamento di forma, contenuto o funzione, che rappresenti una condizione di differenza da quanto originariamente costruito (prodotto ed assemblato), inclusa l'aggiunta e/o l'asportazione di materiale. Tutte le misure dimensionali nei disegni tecnici si intendono in mm.

ALL THE ENGINE PARTS MUST BE ORIGINAL BY VORTEX ROK.

Neither engines nor accessories can be modified. By this we mean any shape, content or function changes which may differ from what originally produced (manufactured and assembled). Furthermore this includes any addition and /or removal of material. All dimensions in the technical drawings are in mm.

TOUTES LES PARTIES DU MOTEUR DOIVENT ETRE ORIGINALES VORTEX ROK.

Ni le moteur ni les accessoires peuvent être modifiés, qu'il s'agisse d'un changement de forme, de contenu ou de fonctionnement, représentant une condition de différence par rapport à sa construction d'origine (produit et assemblé), ci-inclus aussi l'addition et/ou l'enlèvement de matériaux. Toutes les cotes dans les dessins techniques sont en mm.

**RADIATORE ORIGINALE OTK
OTK ORIGINAL RADIATOR
RADIATEUR ORIGINAL OTK**

OPTION 1



ATTENTION

TUTTI LE PARTI DEL MOTORE DEVONO ESSERE ORIGINALI VORTEX ROK.

Né il motore né gli accessori possono essere in alcun modo modificati, per modifica si intende qualsiasi cambiamento di forma, contenuto o funzione, che rappresenti una condizione di differenza da quanto originariamente costruito (prodotto ed assemblato), inclusa l'aggiunta e/o l'asportazione di materiale. Tutte le misure dimensionali nei disegni tecnici si intendono in mm.

ALL THE ENGINE PARTS MUST BE ORIGINAL BY VORTEX ROK.

Neither engines nor accessories can be modified. By this we mean any shape, content or function changes which may differ from what originally produced (manufactured and assembled). Furthermore this includes any addition and /or removal of material.

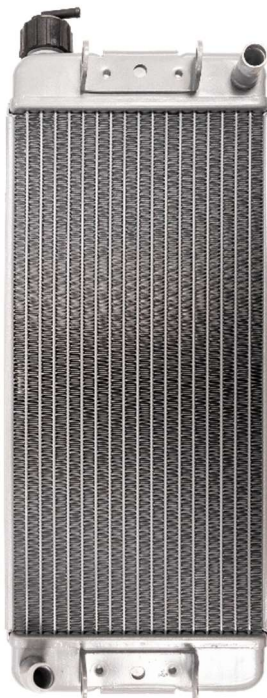
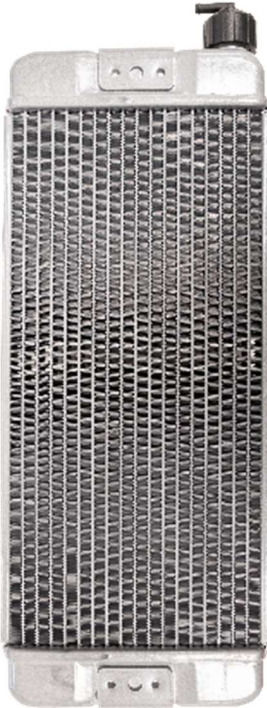
All dimensions in the technical drawings are in mm.

TOUTES LES PARTIES DU MOTEUR DOIVENT ETRE ORIGINALES VORTEX ROK.

Ni le moteur ni les accessoires peuvent être modifiés, qu'il s'agisse d'un changement de forme, de contenu ou de fonctionnement, représentant une condition de différence par rapport à sa construction d'origine (produit et assemblé), ci-inclus aussi l'addition et/ou l'enlèvement de matériaux. Toutes les cotes dans les dessins techniques sont en mm.

**RADIATORE ORIGINALE OTK
OTK ORIGINAL RADIATOR
RADIATEUR ORIGINAL OTK**

OPTION 2



ATTENTION

TUTTI LE PARTI DEL MOTORE DEVONO ESSERE ORIGINALI VORTEX ROK.

Né il motore né gli accessori possono essere in alcun modo modificati, per modifica si intende qualsiasi cambiamento di forma, contenuto o funzione, che rappresenti una condizione di differenza da quanto originariamente costruito (prodotto ed assemblato), inclusa l'aggiunta e/o l'asportazione di materiale. Tutte le misure dimensionali nei disegni tecnici si intendono in mm.

ALL THE ENGINE PARTS MUST BE ORIGINAL BY VORTEX ROK.

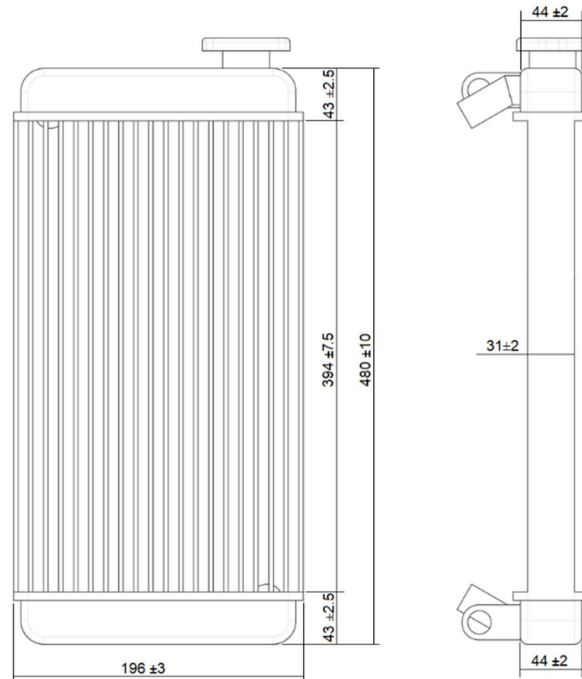
Neither engines nor accessories can be modified. By this we mean any shape, content or function changes which may differ from what originally produced (manufactured and assembled). Furthermore this includes any addition and /or removal of material.

All dimensions in the technical drawings are in mm.

TOUTES LES PARTIES DU MOTEUR DOIVENT ETRE ORIGINALES VORTEX ROK.

Ni le moteur ni les accessoires peuvent être modifiés, qu'il s'agisse d'un changement de forme, de contenu ou de fonctionnement, représentant une condition de différence par rapport à sa construction d'origine (produit et assemblé), ci-inclus aussi l'addition et/ou l'enlèvement de matériaux. Toutes les cotes dans les dessins techniques sont en mm.

**RADIATORE ORIGINALE OTK
OTK ORIGINAL RADIATOR
RADIATEUR ORIGINAL OTK**



**PULEGGIA POMPA ACQUA ORIGINALE OTK
OTK ORIGINAL WATER PUMP'S PULLEY
POULIE POMPE À EAU ORIGINALE OTK**



ATTENTION

TUTTI LE PARTI DEL MOTORE DEVONO ESSERE ORIGINALI VORTEX ROK.

Né il motore né gli accessori possono essere in alcun modo modificati, per modifica si intende qualsiasi cambiamento di forma, contenuto o funzione, che rappresenti una condizione di differenza da quanto originariamente costruito (prodotto ed assemblato), inclusa l'aggiunta e/o l'asportazione di materiale. Tutte le misure dimensionali nei disegni tecnici si intendono in mm.

ALL THE ENGINE PARTS MUST BE ORIGINAL BY VORTEX ROK.

Neither engines nor accessories can be modified. By this we mean any shape, content or function changes which may differ from what originally produced (manufactured and assembled). Furthermore this includes any addition and /or removal of material.

All dimensions in the technical drawings are in mm.

TOUTES LES PARTIES DU MOTEUR DOIVENT ÊTRE ORIGINALES VORTEX ROK.

Ni le moteur ni les accessoires peuvent être modifiés, qu'il s'agisse d'un changement de forme, de contenu ou de fonctionnement, représentant une condition de différence par rapport à sa construction d'origine (produit et assemblé), ci-inclus aussi l'addition et/ou l'enlèvement de matériaux. Toutes les cotes dans les dessins techniques sont en mm.

**POMPA ACQUA ORIGINALE OTK
OTK ORIGINAL WATER PUMP
POMPE À EAU ORIGINALE OTK**



ATTENTION

TUTTI LE PARTI DEL MOTORE DEVONO ESSERE ORIGINALI VORTEX ROK.

Né il motore né gli accessori possono essere in alcun modo modificati, per modifica si intende qualsiasi cambiamento di forma, contenuto o funzione, che rappresenti una condizione di differenza da quanto originariamente costruito (prodotto ed assemblato), inclusa l'aggiunta e/o l'asportazione di materiale. Tutte le misure dimensionali nei disegni tecnici si intendono in mm.

ALL THE ENGINE PARTS MUST BE ORIGINAL BY VORTEX ROK.

Neither engines nor accessories can be modified. By this we mean any shape, content or function changes which may differ from what originally produced (manufactured and assembled). Furthermore this includes any addition and /or removal of material.

All dimensions in the technical drawings are in mm.

TOUTES LES PARTIES DU MOTEUR DOIVENT ETRE ORIGINALES VORTEX ROK.

Ni le moteur ni les accessoires peuvent être modifiés, qu'il s'agisse d'un changement de forme, de contenu ou de fonctionnement, représentant une condition de différence par rapport à sa construction d'origine (produit et assemblé), ci-inclus aussi l'addition et/ou l'enlèvement de matériaux. Toutes les cotes dans les dessins techniques sont en mm.